

ZW-5 serisi

HITACHI

Reliable solutions



Scan me

E- Katalog

# ZW550



## LASTIKLİ YÜKLEYİCİ

Model Kodu: ZW550-5B

Motor Gücü: 532 PS (397 kW)

Maksimum Çalışma Ağırlığı : \*53 310 kg

Kova Kapasitesi: \*6.2 m<sup>3</sup>



\*Kova seçimi ve çalışma ağırlığı yetkili satıcınızın sorumluluğundadır

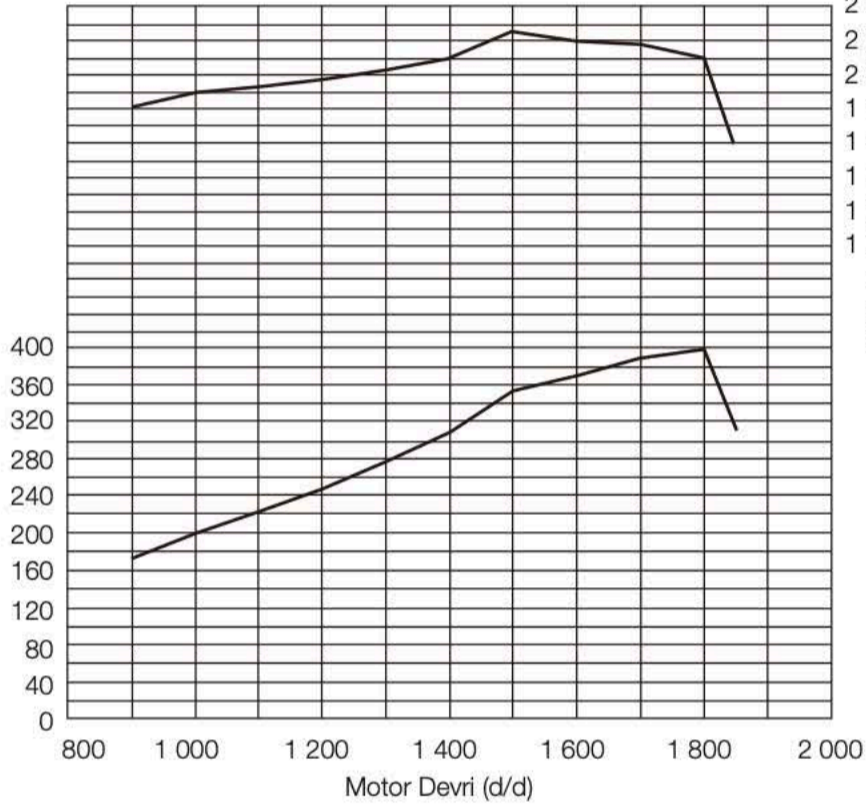


# TEKNİK ÖZELLİKLER

## MOTOR

Model.....	Isuzu 6WG1
Tip.....	4-zamanlı, su soğutmalı, direkt enjeksiyonlu
Hava Emiş.....	Turboşarjlı ve Intercooler'lı
Egzoz Sistemi .....	Susturucu Filtreli
Silindir Sayısı.....	6
Maksimum Güç	
Brüt .....	1 800 d/d'da 532 PS (397 kW)
ISO9249, net .....	1 800 d/d'da 531 PS (396 kW)
Maksimum Tork .....	1 500 d/d'da 2 250 Nm
Çap ve Strok.....	147 mm X 154 mm (5.8 in X 6.1 in)
Silindir HACmi .....	15.68 L (956.9 in <sup>3</sup> )
Aküler .....	2 x 12 V
Hava Filtresi .....	Kuru tip, tıkanıklık göstergeli, iki elemanlı

Motor Gücü  
(kW)



## AKTARMA ORGANLARI

Şanzıman.....	Tork konvertörlü, bilgisayar kontrollü otomatik ve manuel özellikli, powershift tipi şanzıman
Tork Konvertör.....	Üç elemanlı, tek kademeli ve kilitleyici
Yürüyüş Hızları* İleri / Geri:	
1. Vites .....	7.1 / 7.8 km/s
2. Vites .....	12.9 [13.4] / 14.2 km/s
3. Vites .....	20.9 [22.5] / 22.8 km/s
4. Vites .....	36.0 [36.0] / - km/s

\*35/65R33 (L5) lastik ile

[ ]: Tork Konvertör Kilidi ON konumda iken

## AKS SİSTEMİ

Sürüş Sistemi.....	Dört Tekerlekten Çekişli
Ön & Arka Aks .....	Tam Yüzer Tip
Ön.....	Ön şaseye sabit
Arka .....	Mafsal tipi
Osilasyon Açısı.....	Toplam 24° (+12°, -12°)
Nihai Redüksiyon Dişlisi .....	Hazne dışına yerleştirilmiş ağır hizmet tipi planeter dişli

## LASTİKLER

Lastik Boyutu..... 35/65R33 (L5)

Opsiyonlar..... Lütfen standart & opsiyon ekipman listesini inceleyiniz

## FRENLER

Servis Frenleri .....	Orta kısma monteli, 4 tekerlekte aktif, ıslak tip hidrolik disk fren. Ön & arka bağımsız fren hatları.
Park Freni.....	Ön aks üzerinde bulunan, yay ayarlı, hidrolik çözmeli disk tipi fren.

## DİREKSİYON SİSTEMİ

Tipi.....	Belden kırılmalı
Direksiyon Açısı.....	Her yöne 37° ; toplam 74°
Silindirler .....	Çift yönlü piston tipi
Adet x Çap x Strok.....	2 x 100 mm x 720 mm

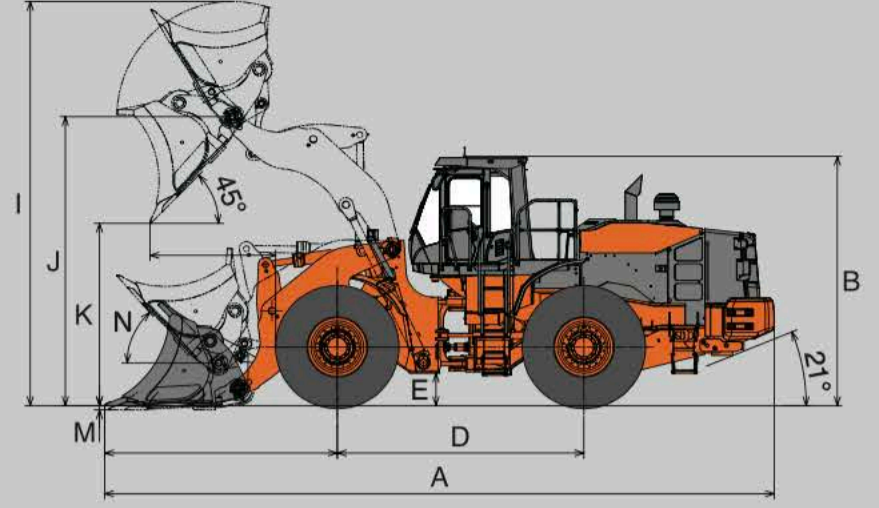
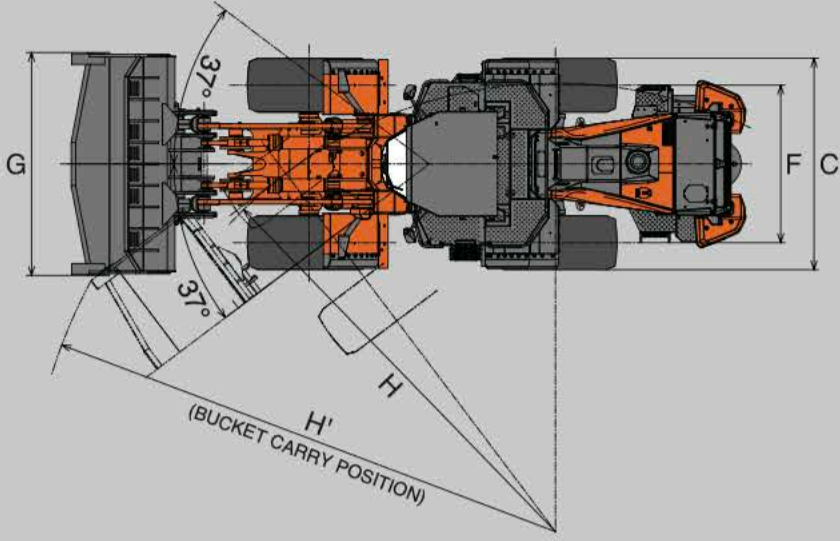
## HİDROLİK SİSTEM

Kol Kontrolü .....	4 kademeli valf: Kaldırma, Tutma, İndirme ve Yüzer Pozisyon
Kova Kontrolü (Otomatik Kazı Tipi) .....	3 Kademeli Valf: Kapatma, Tutma ve Açma
Ana Pompa (direksiyon pompası).....	Değişken debili eksenel pistonlu pompa
Maksimum debi .....	1 800 d/d'da 380 L/d
Maksimum basınç.....	31.4 MPa
Fan Pompası.....	Değişken debili eksenel pistonlu pompa
Maksimum debi .....	1 800 d/d'da 105 L/d
Maksimum basınç.....	22.5 Mpa
Hidrolik Silindirler	
Tip .....	Çift yönlü piston tipi
Adet x Çap x Strok .....	Kol : 2 x 190 mm x 1 132 mm Kova : 2 x 180 mm x 689 mm
Filtreler.....	Tam akışlı 15 mikron dönüş filtresi
Hidrolik Hareket Süreleri	
Kol Kaldırma .....	8.9 s
Kol İndirme .....	4.5 s
Kova Açma.....	2.2 s
Toplam .....	15.6 s

## SERVİS DOLUM KAPASİTELERİ

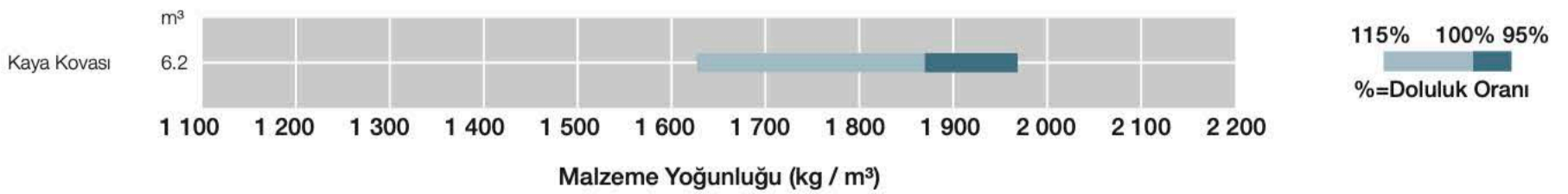
Yakıt Tankı.....	662 L
Motor Soğutucusu .....	85.0 L
Motor Yağı.....	57.0 L
Tork Konvertör & Şanzıman .....	90.0 L
Ön Aks.....	180 L
Arka Aks .....	180 L
Hidrolik Tank .....	300 L

## BOYUTLAR



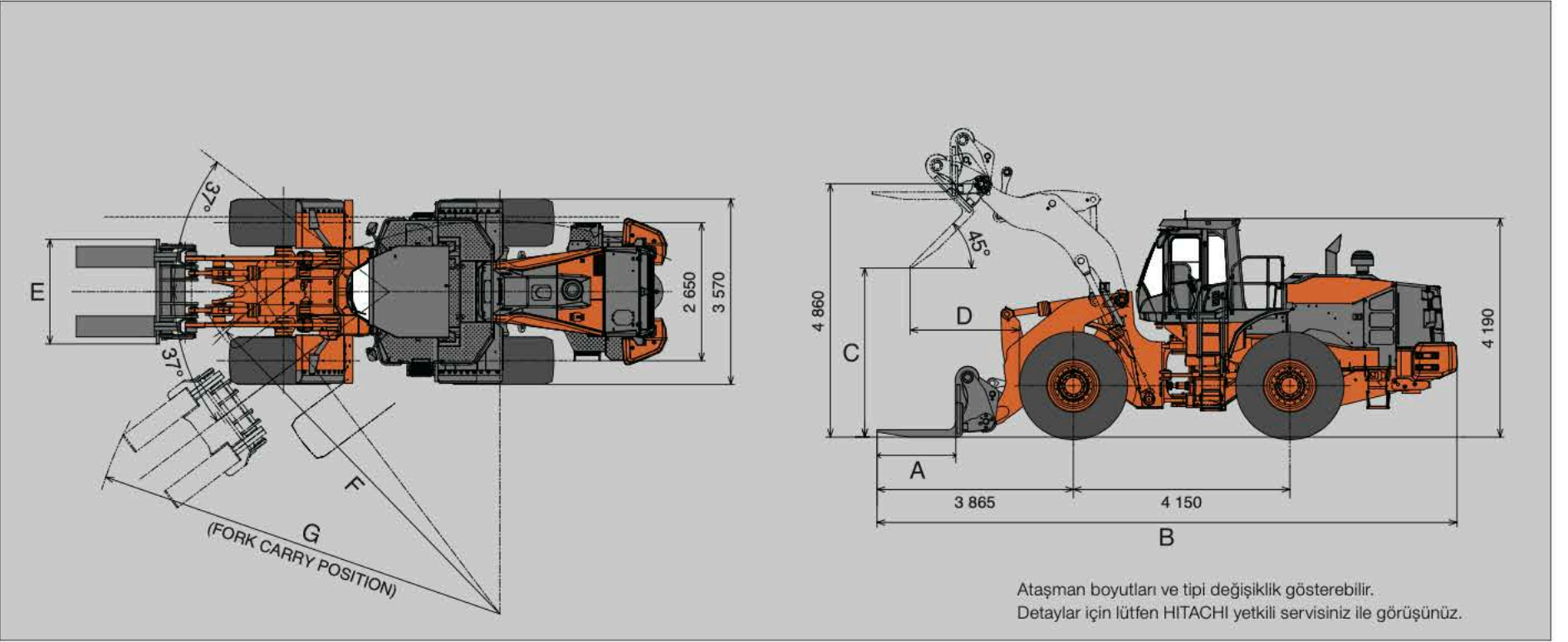
Kova Tipi	Kısa Kol		
	Kaya Kovası		
	V Tipi Kova		
	Tırnaklı Tip		
Kova Kapasitesi	ISO yığma	m <sup>3</sup>	6.2
A Toplam Uzunluk		mm	10 960
B Toplam Yükseklik (Kova yerde iken ROPS/FOPS kabin ile)		mm	4 190
C Lastik Genişliği		mm	3 570
D Aks Açıklığı		mm	4 150
E Zeminden Yükseklik		mm	545
F Lastik İzi Genişliği		mm	2 650
G Kova Genişliği		mm	3 750
H Dönüş Yarıçapı (Dış Lastik Merkezi)		mm	7 540
H'Yükleyici Yarıçapı (Kova Taşıma Pozisyonundayken)		mm	8 820
I Maksimum Çalışma Yüksekliği		mm	6 610
J Maksimum Kova Pimi Yüksekliği		mm	4 860
K Maksimum Yükleme Yüksekliği (45 Derece Kova Açısı İle)		mm	3 280
L Maksimum Erişim Mesafesi (45 Derece Kova Açısı İle)		mm	1 900
M Kazı Derinliği (Yatay Kazı)		mm	70
N Maksimum Kova Toplama Açısı (Taşıma Pozisyonunda)		derece	49
Statik Devrilme Yüğü*	Düz	kg	40 880
	Tam Dönüşte	kg	34 610
Koparma Kuvveti		kN	395
		kgf	40 280
Çalışma Ağırlığı		kg	49 540

## KOVA SEÇİM REHBERİ





## BOYUTLAR



Fork type		Kısa Kol ve Hızlı Ataşman Bağlantısı ile
A Çatal Uzunluğu	mm	1 600
B Toplam Uzunluk	mm	11 220
C Maksimum Yükleme Yüksekliği (45 Derece Kova Açısı ile)	mm	3 170
D Maksimum Erişim Mesafesi (45 Derece Kova Açısı ile)	mm	2 170
E Çatal Genişliği	mm	2 010
F Dönüş Yarıçapı	mm	7 540
G Yükleme Yarıçapı (Çatal Taşıma Pozisyonundayken)	mm	8 100
Çalışma Ağırlığı	kg	49 710
Çatal Ataşman Ağırlığı	kg	3 030
Hızlı Ataşman Bağlantısı Ağırlığı	kg	2 315

Not: Tüm ebat, ağırlık ve performans bilgileri ISO6746-1: 1987, ISO 7131:2009 ve ISO 7546:1983 standartlarına uygundur.

\*Statik devrilme yükü ve çalışma ağırlığı hesaplanırken 35/65R33 (L5) lastikler (zincirsiz), dolu yakıt tankı, dolu lubrikant değerleri, arka ağırlık, mermer için ekstra arka ağırlık, hızlı ataşman bağlantısı, ROPS tipi kabin ve operatör ağırlığı dikkate alınır. Makine stabilitesi ve çalışma ağırlığı; arka ağırlık, lastik ve ataşman seçimine göre değişiklik gösterebilir.

## OPSİYON AĞIRLIK TABLOSU

Opsiyon	Çalışma Ağırlığı (kg)	Devrilme Yükü (kg)		Toplam Genişlik (mm) (lastik dışı)	Toplam Yükseklik (mm)	Toplam Uzunluk (mm)
		Düz	37 Derece Dönüşte			
Lastik	35/65R33 (L4)	- 550	- 430	- 360	± 0	± 0
	35/65R33 (L5)	± 0	± 0	± 0	± 0	± 0
	35/65-33-24PR (L4)	- 550	- 430	- 360	± 0	± 0
	35/65-33-24PR (L5)	+ 130	+ 110	+ 90	± 0	+ 25
Lastik Zinciri (4 lastikte)	+ 3 600	+ 2 810	+ 2 380	+ 120	+ 60	± 0

# STANDART EKİPMAN

## KABİN

Ayarlanabilir Direksiyon Kolunu	●
Hava süspansiyonlu, ayarlanabilir kumaş koltuk. Süspansiyon sertliği, oturma açısı, koltuk yüksekliği, ağırlık-yükseklik ayarı, yatırma açısı ve sırt desteği ayarları.	●
Kül tablası ve çakmak	●
Otomatik kontrollü, tek giriş filtreli klima	●
Kabin Tipi	●
Gürültü ve titreşim izolasyonlu tip ROPS (ISO3471), FOPS (ISO3449) kabin	●
Kıyafet askısı	●
Ön/Arka buğu çözücü	●
Torpido gözü	●
Arka kamera & monitör	●
Arka aynalar	●
İçeride (2)	●
Dışarıda (2)	●
Toplanabilir emniyet kemeri, 50mm	●
Kauçuk paspas	●
Direksiyon	●
Saklama gözleri	●
Bardak gözü	●
Döküman gözü	●
Sıcak & soğuk bölme	●
Güneşlik	●
Topuzlu tip direksiyon	●
Lamine ön cam, temperlenmiş arka ve yan camlar	●
Ön & arka cam yıkama	●
Ön & arka silecek	●

## ELEKTRİK SİSTEMİ

Geri vites alarmı	●
Aküler (147AH-930A)	●
Akü ayırıcı şalter	●
12V güç çıkışı	●

## SOĞUTMA SİSTEMİ

Isıya duyarlı ve otomatik olarak ters çevrilebilir fan	●
Fan muhafazası	●
Standard tip finli radyatör	●

## AYDINLATMA

Fren & stop lambaları	●
Ön farlar	●
Sinyal lambaları (flaşörlü)	●
Çalışma ışıkları	●
Kabinde ön ışıklar (2)	●
Rear lights on cab (2)	●
Rear lights on rear grille side cover (2)	●

## AKTARMA ORGANLARI

Yüke duyarlı otomatik şanzıman	●
Şanzıman ayırma düğmesi	●
Vites düşürme düğmesi	●
İleri/Geri levyesi	●
Kilitlenebilir tip tork konvertör	●
Takviye güç düğmesi	●
Çekiş kontrol sistemi	●
Yürüyüş modu seçimi (Auto1-Auto2)	●

## MOTOR

İkili hava filtresi	●
Motor yağ filtresi	●
Motor yağı tahliyesi	●
Yakıt ön filtresi	●
Yakıt ana filtresi	●
Ön hava filtresi (Sy-Klone)	●

## MONİTÖR SİSTEMİ

Hararet ve yakıt göstergeleri	●
Gösterge ışıkları: çalışma ışığı, kontrol levyesi kilidi, yakıt seviyesi, ucun farlar, park freni, ön ısıtma, sinyaller ve ışıklar	●
Çok fonksiyonlu monitör göstergeleri: klima, oto fren göstergesi, fren yağ basıncı, saat, şanzıman ayırıcı, EKO göstergesi, fan ters çevirme, F-N-R levye pozisyonu, ileri/geri seçimi, makine saati, tork konvertör kilit göstergesi, egzoz filtresi, kiloetre saati, güç modu seçimi, sürüş kontrol seçimi, emniyet kemeri, hız, takometre, çekiş kontrol göstergesi, yürüyüş modu seçimi ve şanzıman yağ sıcaklığı.	●
İkaz ışıkları: hava filtresi tıkalı alarmı, oto fren uyarısı, fren yağ basıncı düşük uyarısı, iletişim sistemi uyarısı, akü uyarısı, motor yağ basıncı düşük uyarısı, motor ikazı, hidrolik yağ seviyesi, direksiyon yağ basıncı, motor hararet yüksek uyarısı ve şanzıman ikazı.	●

## FREN SİSTEMİ

Ön & arka bağımsız fren devreleri	●
Orta kısma monteli, 4 tekerlekte aktif, ıslak tip hidrolik disk frenler	●
Yay ayarlı, hidrolik çözmeli disk tipi park freni	●

## HİDROLİK SİSTEM

Kova seviyeleyici	●
Kumanda levyesi	●
2 spool kontrol valf tipi için	●
2 levyeli sistem	●



Kumanda levyesi kilidi	●
Kaldırma kolu sınırlama sistemi	●
Hidrolik filitreler	●
Kaldırma kolu yzürme sistemi	●
Hızlı ataşman bağlantı hatları	●
Tank seviye göstergesi	●

## LASTİKLER

35/65R33 (L5)	●
---------------	---

## DİĞER

Mermer için ekstra arka ağırlık	●
Belden kırma kilit sistemi	●
Arka muhafaza (Cıvatalı tip)	●
Standart arka ağırlık	●
Çekme çubuğu kilit pimi	●
Acil durum direksiyon sistemi	●
Global e-Service	●
Kaldırma & bağlama kancaları	●
Araç üstü bilgi kontrol ünitesi	●
Hırsızlığa karşı	●
Kilitlenebilir akü kapağı	●
Kilitlenebilir motor kapağı	●
Kilitlenebilir yakıt tankı kapağı	●
Kısa kol	●





HITACHI olarak hedefimiz, yüksek teknoloji alt yapımız, bilgi birikimimiz ve uzun yıllar boyunca oluşturduğumuz iş makinesi tecrübemizden faydalanarak, müşterilerimize çözüm ortağı ve güvenilir bir partner olmaktır.



[www.enka.com.tr](http://www.enka.com.tr)

## Hitachi 2050 Çevre Politikası

HITACHI grup olarak, karbondioksit emisyonlarını minimuma indirmek üzere, 2050 yılı çevre vizyonumuzu açıklamış bulunmaktayız. Grup şirketleri olarak hedefimiz, global anlamda üretim yaparken, çevreye verdiğimiz etkiyi en aza indirmek ve ürünlerin kullanım ömürleri boyunca sürdürülebilir bir toplum sağlamaktır. Bunu yaparken amacımız; küresel ısınmaya engel olurken kaynakların ve ekosistemin korunmasıdır.

### Yeni ZW ile çevreye daha duyarlıyız

HITACHI, ISO 14040 uyarınca, karbon emisyonlarını en aza indirmeyi hedeflemektedir. Yeni ZW, yakıt verimliliğini optimize eden standart mod özelliği gibi teknolojilerden faydalanarak çevre etkisini en aza indirmeyi amaçlar. HITACHI olarak radyatör ve yağ soğutucularda kullandığımız alüminyum parçalar geri dönüşümlü malzemelerdir. Ayrıca kullandığımız reçine parçalar da geri dönüşümlüdür.

Uydu bağlantısı olan bir makineyi kullanmadan önce, makinenin uydu bağlantısının, kullanılacak bölge için lokal regülasyonlara, güvenlik standartlarına ve yasal gerekliliklere uyduğundan emin olunuz. Uygunluk yok ise, gerekli modifikasyonları lütfen yapınız.

 Hitachi Construction Machinery Middle East Corporation FZE (HMEC)

<http://www.hitachicm.ae/>

# ENKA

PAZARLAMA İHRACAT TİHLİYAT A.Ş.

İstanbul Merkez: İstasyon Mah.  
Araplar Cad. No: 6 34940 Tuzla-İSTANBUL  
Telefon : 0216 446 64 64 (PBX)  
Faks : 0216 395 13 40

Web: [www.enka.com.tr](http://www.enka.com.tr)

E-mail: [info@enka.com.tr](mailto:info@enka.com.tr)

İstanbul İrtibat Ofisi  
Ankara Bölge Md.  
İzmir Bölge Md.  
Adana Bölge Md.  
Diyarbakır Bölge Md.  
Trabzon Bölge Ofisi

: 0212 549 53 52  
: 0312 387 40 00 (PBX)  
: 0232 877 18 19 (PBX)  
: 0322 441 11 88 (PBX)  
: 0412 251 66 68 (PBX)  
: 0462 325 22 88

Teknik özellikler önceden haber verilmeksizin değiştirilebilir. İllüstrasyon ve fotoğraflar standart modeli gösterir ve opsiyonel ekipmanları ve/veya aksesuarları içermeyebilir. Teslim aldığınız ürün, özellik ve renk bakımından katalogdaki resimlerden farklılık gösterebilir. Ürünü kullanmadan önce, doğru ve etkin kullanım için, lütfen Kullanıcı El Kitabı'nı okuyunuz.

KL-EN165ME-TR