

ZW-7 serisi

HITACHI

Reliable Solutions

ZW 220



LASTIKLİ YÜKLEYİCİ

Model Kodu : ZW220-7

Motor Gücü : 210 hp

Maksimum Çalışma Ağırlığı : 18 770 kg

Kova Kapasitesi (Tepeleme) : 3.5 – 6.0 m³

*Ülkeye göre renk ve aksesuarlar farklılık gösterebilir.

*Kova seçimi ve çalışma ağırlığı yetkili satıcınızın sorumluluğundadır.



E- Katalog

Kontrol Artık Sizin Elinizde

Hitachi'nin en yeni lastikli yükleyici serisine yönelik tasarımının merkezinde siz varsınız. Önceki nesil makinelerde sürekli iyileştirme yapmak için, operatör olarak kabindeki deneyiminizi geliştirmeye odaklandık.

Başarılı bir işletmenin sahibi olarak karşılaştığınız zorlukları göz önünde bulundurduk. Ayrıca, makinenizin yaşam döngüsü boyunca sizi destekleyebileceğimiz yolları araştırdık.

Sizi ve operasyonunuzu ZW-7'nin kalbine koyarak, filonuz üzerinde kontrolü ele almaya ve bizimle ortaklaşa çalışmaya davet ediyoruz.





İçindekiler



Makineniz Sizin Kontrolünüzde

4. Tam Kontrol



Konforunuz Sizin Kontrolünüzde

6. Kabin



İşiniz Sizin Kontrolünüzde

8. Kazancınızı Arttırın



Enka'ya Güven, Hitachi ile Güçlen

10. En İyisi Artık Daha İyi



ConSite OIL

12. Servis Akışı



Teknik Özellikler

14. Motor

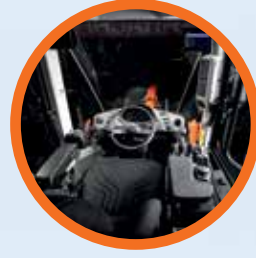
15. Boyutlar

16. Ekipman



Tam Kontrol

Yeni ZW-7 lastikli yükleyici serisinin kontrolü tamamen sizdedir, böylece Hitachi'nin sunduğu servisler ve teknolojik uzmanlıklarla desteklenen makinenizin performansından emin olabilirsiniz.



Kabin içi rahat bir çalışma ortamı sağlar.



Yaklaşım hız kontrolü, yükleme işlemlerinde yakıt verimliliğini en üst düzeye çıkarır.



Ride Control sayesinde kova ve yük hakimiyeti sizde olur.



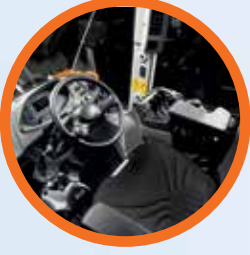
Geri görüş kamera sistemi ve yeni LCD monitör sayesinde çalışma alanı görüş açısı mükemmeldir.



ConSite Pocket uygulaması, filonuzu uzaktan yönetmenizi ve izlemenizi sağlar.



Farklı kova tipi ve tırnakları ile ilgili seçenekler, lastikli yükleyicinizin performansını artırmanıza olanak sağlar.



Entegre konsol ve koltuk süspansiyonu daha fazla kontrol hissi verir ve koltuğa monte edilen elektrikli kumanda kolları yorgunluğu azaltır.



Yük ağırlığı denetleyicisi, kamyonları yüklerken daha üretken ve doğru çalışmanıza yardımcı olur.



Monitördeki ECO göstergesi, yakıt tüketiminin ve maliyetlerin nasıl düşürüleceğini gösterir.



Komponentlere ve tıkanmayı önleyici radyatörlere daha rahat erişim sayesinde bakım hızlı ve kolaydır.



Düşük motor devrinde daha yüksek motor gücü performansı artırır.





9

8

7

6

1

2

3

4

5

11

12

13

14

15

10



Kabin

ZW-7 lastikli yükleyiciler geliştirilmiş kabininde konfor ve güvenlik özellikleri parmaklarınızın ucunda, böylece üretken, kolay ve daha az yorgunlukla çalışabilirsiniz.

- 1 **Koltuğa monte MF Joystick** yorgunluğu azaltmaya yardımcı olur.
- 2 **Tercihinize uygun çok işlevli MF Joystick** kontrol kolu seçenekleri.
- 3 **Entegre konsol ve koltuk süspansiyonu** daha fazla kontrol hissi sağlar.
- 4 **USB güç kaynağı ve akıllı telefon tutucusu** bağlantıda kalmanıza yardımcı olur.
- 5 **Kol dayamalı alt monitör kontrol ünitesi**, ana fonksiyonlara hızlı erişim sağlar.
- 6 **Ergonomik olarak tasarlanmış ayarlanabilir kol dayama**, böylece daha rahat çalışabilirsiniz.
- 7 **Kullanıcı dostu depolama alanı**, çalışma alanınızı düzenli tutmanızı sağlar.
- 8 **Ağır hizmet tipi koltuk**, yatay süspansiyonlu ve ısıtmalı.
- 9 **Bardak tutucusu**, temizlik için kolayca sökülebilir.
- 10 **Hands-Free aramalar için Bluetooth® ve çalışırken müzik için DAB+ radyo** ses kolayca kontrol edilir.
- 11 **Kaymaz direksiyon simidi**, zahmetsiz çalışma için.
- 12 **Ön gösterge panelindeki 3,5 inç renkli liquid crystal ekranı** görmek kolaydır.
- 13 **Geniş kabin** size keyifli bir çalışma ortamı sunar.
- 14 **Paneldeki fonksiyonları** kullanmak çok kolaydır.
- 15 **Yüksek çözünürlüklü 8" monitörün** kullanımı ve gezinmesi kolaydır.



Ergonomik olarak tasarlanmış kontrollerin ve düğmelerin kullanımı kolaydır.



Yaygın olarak kullanılan tüm fonksiyonlar, yan panel düğmesi ile bir bakışta seçilebilir.



Kazancınızı Arttırın

Operasyonunuzun başarısı, iş makinelerinizin güvenilirliğine ve verimliliğine bağlıdır. Hitachi'nin en yeni ZW-7 lastikli yükleyicileri ile en yüksek kaliteye, maksimum işte kalma süresine, daha fazla üretime ve daha düşük toplam sahip olma maliyetine erişeceksiniz bunların hepsi kârlılığınız üzerinde olumlu bir etkiye sahip olacaktır.

Bu Stage-V uyumlu makinelerin etkileyici yakıt ekonomisi ve verimli çalışması sayesinde kârınız artacaktır. Yeni ZW220-7, yaklaşma hızı kontrolü gibi özelliklerle daha az yakıt tüketimi ve daha fazla verimlilik sağlar. Bu, operatörlerin kısa yükleme işlemlerinde hareket hızını kontrol etmelerini sağlar. Bu sayede yakıt tüketimi azalmış olur.

Operatörlerinizin yakıt verimliliğini kontrol etmesinin ve maliyetleri düşürmesinin bir başka yolu da tamamen yeni ECO göstergesini kullanmaktır. Bu, çok fonksiyonlu renkli LCD 3,5" monitörde açıkça görülebilir.

Operatörleriniz ayrıca yük ağırlık denetleyicisi sayesinde daha üretken ve doğru bir şekilde çalışabilir. Bu, yük ağırlıklarını monitörde gerçek zamanlı olarak takip etmelerini, kovada veya kamyonada ne kadar malzeme olduğunu görmelerini sağlar. Böylece hedef kapasiteye ulaşmak için son yükü ayarlayabilirsiniz.



Yük ağırlığı denetleyicisini kullanarak daha üretken ve doğru bir şekilde çalışın.



ECO göstergesi daha iyi yakıt tüketimi sağlamaya yardımcı olur.



Yaklaşım hız kontrolü verimliliği en üst düzeye çıkarır.

Enka'ya Güven, Hitachi ile Güçlen



En İyisi Artık Daha İyi

ZW-7 lastikli yükleyiciler, işletmenizin kontrolünü tamamen elinizde tutabilmeniz için uzun ömürlü olacak şekilde üretilmiştir. Çalışma sürenizi önemli ölçüde artırmak amacıyla Japonya'daki özel tesislerde titizlikle ve sürekli olarak test edilmiştir.

Hangi vizyonu yaratmak isterseniz isteyin, Hitachi bunu gerçeğe dönüştürmek için ihtiyaç duyduğunuz çözümlere ve hizmetlere sahiptir.



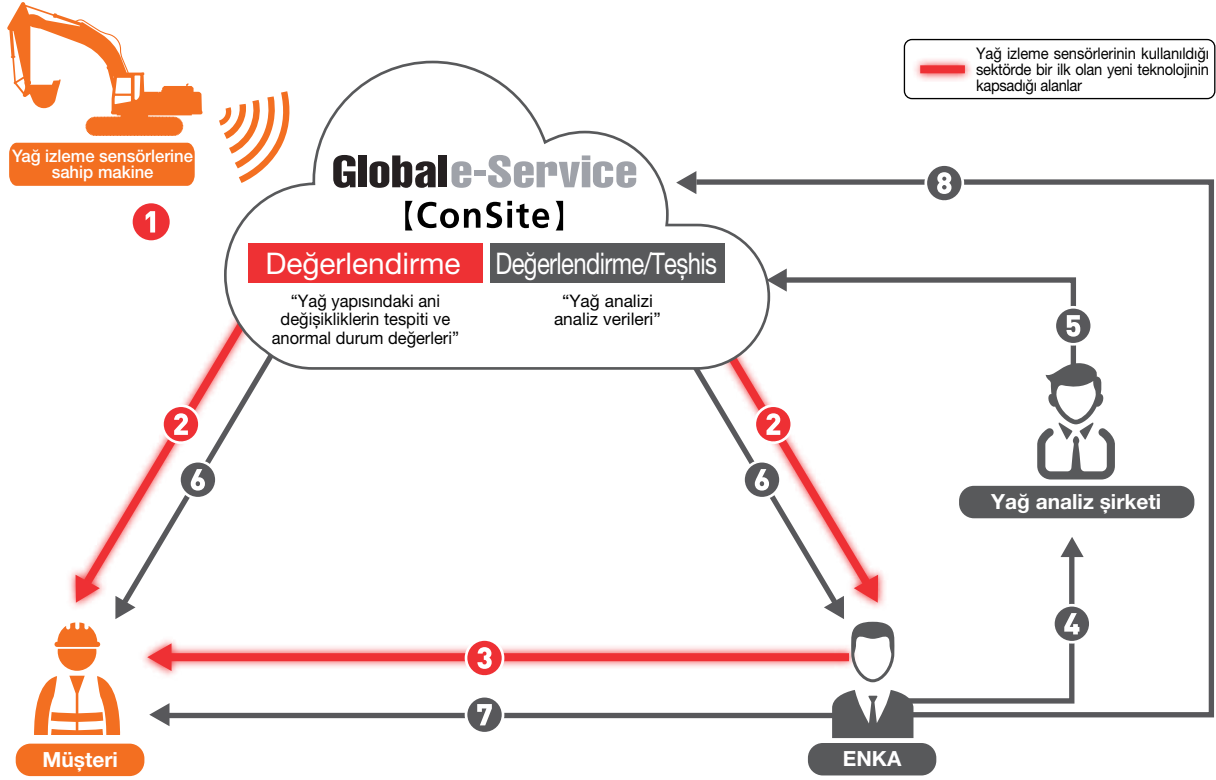
*Broşürde yer alan fotoğraflar referans amaçlıdır, opsiyonel özellikler bulunabilir.

**MADE IN
JAPAN**





Servis Akışı



- Makineye takılan yağ sensörleri, makine çalıştırılırken yağı 7/24 sürekli olarak izler **1**. Sensörler tarafından yağ yapısındaki ani değişiklikler tespit edilirse, veriler Global e-Service tarafından değerlendirilir ve acil durum alarm raporu otomatik olarak müşteriye ve distribütöre iletilir. Alarm raporu ile birlikte çözüm kılavuzu distribütöre gönderilecektir. **2**.
- Servis teknisyeni, makineyi çözüm kılavuzuna göre inceler, onarır ve gerekirse yağ numuneleri alır. **3**.
- Yağ numuneleri yetkili bir yağ analiz laboratuvarına gönderilir. **4**. Akabinde, yağ analizinden sonra, sonuç verileri incelenir ve arıza teşhis edilir. **5**.
- Yağ analiz raporu ve teşhis sonucu müşteriye ve distribütöre çözüm talimatları ile birlikte iletilir. **6**.
Not: Yağ analiz raporu, saat 20.00'dan sonra ulaşan veriler için ertesi gün gönderilir.
- Distribütörün teknisyeni, makineyi, yağ analiz raporu ile birlikte gönderilen çözüm kılavuzuna göre kontrol eder ve onarır. **7**. Teknisyen muayene ve çözüm sonuçlarını Global e-Service'e yükler. **8**.

● Listelenen bilgiler 1 Nisan 2019 itibarıyla günceldir. Bu bilgiler önceden haber verilmeksizin değiştirilebilir.
● ConSite, Hitachi Construction Machinery Co., Ltd.'nin tescilli ticari markasıdır.

Önleyici bakım ve makinenin ömrünü uzatmak için

Sektörde bir ilk* yağ izleme sensörleri ile 7/24** kesintisiz olarak izleme çözümü

< Hitachi Construction Machinery'den yağ izleme sensörleri >

*Nisan 2018 itibarıyla hidrolik ekskavatörler için yağ izleme çözümü ile ilgili. Kendi araştırmamıza göre.

**Çalışma sırasında motor yağı ve hidrolik yağı koşullarını sürekli olarak izleyen ve periyodik olarak veri ileten bir sistemdir.

Bir hidrolik sistem için yağ, insan vücudu için kan gibidir. Her biri motora ve hidrolik sisteme monte edilen yağ izleme sensörleri, makinenin çalışması sırasında yağ koşullarını izler, önleyici bakıma katkıda bulunur ve yağ anormalliklerini tespit ederek makinenin ömrünü uzatırlar.



ConSite OIL'in İşlevi

Değerlendirilmesi zor olan yağın durumu, artık her bir makine için yağ izleme sensörleri tarafından izlenmekte ve değerlendirilmektedir.

Yağ sensörleri iki tür yağı izler: motor yağı ve hidrolik yağı.

Motor yağı
Hidrolik yağı

Yağda bozulma veya kirlenme tespit edilirse, ertesi gün bildirilmelidir.



Yağ değiştirme zamanlamaları ve yağ durumunun anormal değerleri bildirildiğinden önleyici bakım uygun şekilde yapılabilir..

Yağ durumundaki ani değişikliklerin tespiti

Garanti sürelerinin sona ermesinden sonra bile, makine hurdaya ayrılanaya kadar izleme devam eder.

Makinenin yaşam döngüsü maliyetinin azaltılmasına katkı

ConSite OIL'in izlediği yağ özellikleri

Bozulma ve kirlenme seviyeleri, yağ izleme sensörlerinin izlediği dört tür özelliğe göre otomatik olarak değerlendirilir.

Sıcaklık

Yoğunluk

Kinetik viskozite

Dielektrik sabiti

Otomatik tanılama
yağ izleme sensörleri ile

Oksitlenme
(Bozulma)

Anormal kinetik viskozite
(Bozulma)

Su ile kirlenme
(Kontaminasyon)

Kurum ile kirlenme
(Kontaminasyon)

Yakıt seyreltme
(Kontaminasyon)

vb...

Örnek olay incelemesi

ConSite OIL tarafından üretilen Rapor

ConSite veri (aylık) raporları için kayıtlı olan kullanıcılara, ConSite OIL tarafından ek kayıt yapılmaksızın yağ izleme sensörü alarm raporları sağlanır. Yağ numuneleri analiz edildiğinde, yağ analizi otomatik teşhis raporları sağlanabilir.

Makinenin çalışma koşullarının görselleştirilmesi

Periyodik (aylık) rapor
(Acil Durum) Alarm raporu
Teklif raporu



Yağ durumunu görselleştirme

Yağ izleme sensörleri tarafından alarm raporu
Otomatik tanılama raporu
*Sadece bir yağ numunesi analiz edildiğinde.

Yağ izleme sensörü alarm raporunun içeriği

- Bakım bildirim zamanlama
- Değiştirme bildirim belirli sarf malzemelerinin zamanlamaları
- Değiştirme bildirim belirli parçaların zamanlamaları
- Önleyici bakım
- Hata ve karşı önlemleri

Yağ analiz sonuçlarının otomatik teşhis raporu



TEKNİK ÖZELLİKLER

MOTOR	
Model	CUMMINS B6.7
Tip	4 zamanlı, su soğutmalı, direkt enjeksiyon
Aspirasyon	Turboşarjlı ve Intercooler
Aftertreatment	DPF ve SCR sistemi
Silindir Sayısı	6
Maksimum güç	
ISO 14396	1 900 dev/dk da 210 hp (157kW)
Çap ve strok	107 mm x 124 mm
Silindir Hacmi	6.69 L
Aküler	2 x 12 V
Hava filtresi	Kuru tip, tıkanıklık göstergeli, iki elemanlı

AKTARMA ORGANLARI	
Şanzıman	Tork konvertörlü, bilgisayar kontrollü otomatik ve manuel özellikli, powershift tipi şanzıman
Tork konvertör	Üç elemanlı, tek kademeli
Ana kavrama	Islak hidrolik, çoklu disk tipi
Soğutma sistemi	Cebri sirkülasyon tipi
Yürüyüş hızları* İleri / Geri	
1.	6.3 / 6.7 km/s
2.	11.4 / 12.0 km/s
3.	17.3 / 26.9 km/s
4.	25.7 km/s
5.	36.3 km/s

*26.5R25(L3) lastik ile

AKS SİSTEMİ	
Sürüş sistemi	Dört tekerlekten çekişli
Ön ve arka aks	Yarı yüzer
Ön	Ön şasiye sabitlenmiş
Arka	Trunnion desteği
Redüksiyon ve diferansiyel dişlisi	Tork oranlama diferansiyeliyle iki aşamalı redüksiyon
Osilasyon açısı	Toplam 24° (+12°, -12°)
Nihai redüksiyon dişlisi	Gövde içine yerleştirilmiş ağır hizmet tipi planeter dişli

LASTİKLER	
Tekerlek Boyutu	23.5R25 (L3) Radyal

FREN	
Servis freni	Gövde içine yerleştirilmiş tam hidrolik 4 tekerlekli ıslak disk fren. Ön ve arka bağımsız fren devresi
Park freni	Yaylı, hidrolik çözmeli disk tipi fren.

DİREKSİYON SİSTEMİ	
Tip	Belden kırmalı gövde
Direksiyon açısı	Her iki yöne 37° ; toplam 74°
Silindirler.	Çift yönlü çalışan piston
Sayı x Çap x Strok	2 x 70 mm x 442 mm

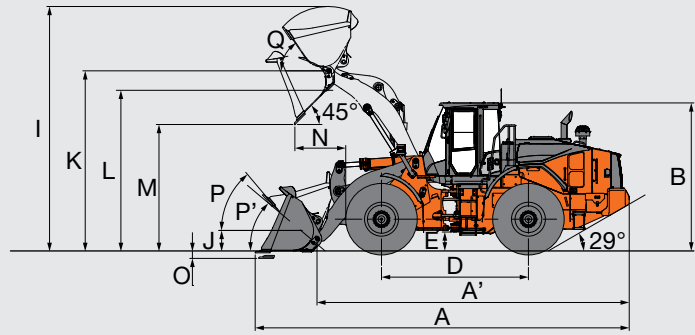
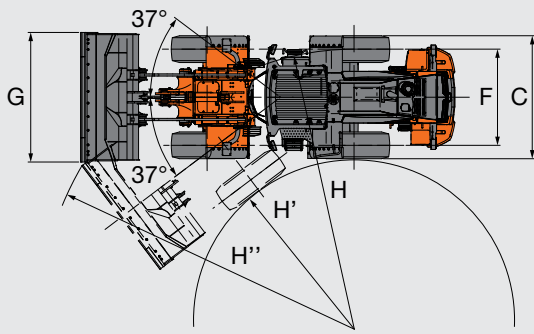
HİDROLİK SİSTEM	
MF Joystick kolla kontrol edilir	
Arm kontrolü	Dört kademeli valf: Kaldırma, Tutma, İndirme ve Yüzer Pozisyon
Otomatik kazma konumuna dönen kova kumandası	
Üç kademeli valf: Toplama, Tutma ve Boşaltma	
Ana pompa (Direksiyon pompası görevi görür)	
Değişken debili eksenel pistonlu pompa	
Maksimum debi	2 200 dev/dk da 275 L/dk
Maksimum basınç	27.4 MPa
Fan pompası	
Sabit debili dişli pompa	
Maksimum debi	2 200 dev/dk da 65.8 L/dk
Maksimum basınç	19.0 MPa
Hidrolik silindirler	
Tip	Çift yönlü hidrolik silindirler
Sayı x Çap x Strok	Arm : 2 x 130 mm x 880 mm
	Kova : 1 x 165 mm x 510 mm
Filtreler	Tam akışlı 9 mikron dönüş filtresi
Hidrolik çevrim süreleri	
Arm Kaldırma	5.6 s
Arm İndirme	3.3 s
Kova Boşaltma	1.5 s
Toplam	10.4 s

*Güç Modunda Data

ÇALIŞMA ORTAMI	
Motor Emisyonları	
EU Stage V	
Ses seviyesi	
ISO 6396:2008'e göre kabindeki ses seviyesi	LpA 68 dB(A)
ISO 6395:2008 ve AB Direktifi 2000/14/EC'ye göre harici ses seviyesi	LwA 105 dB(A)
Klima Sistemi	
Klima sistemi florlu sera gazları içerir. Soğutucu tipi: HFC-134a, GWP: 1430, Miktar: 0.80±0.05kg, CO2e: 1.14±0.07ton.	

SERVİS DOLUM KAPASİTELERİ	
Yakıt deposu	255 L
Motor soğutma suyu	29 L
Motor yağı	25 L
Tork konvertörü ve şanzıman	40 L
Ön aks haznesi	32 L
Arka aks haznesi	32 L
Hidrolik yağ tankı	114 L
DEF/AdBlue® tankı	25 L

BOYUTLAR & ÖZELLİKLER



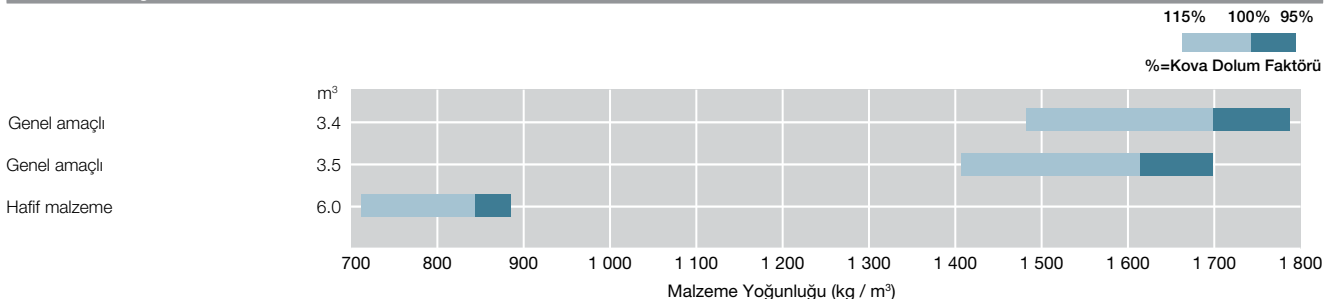
Kova tipi			Standart arm		
			Genel amaçlı		Hafif Malzeme Kovası
			Düz Bıçaklı Tip	Tırnaklı Tip	
Kova kapasitesi	ISO Yığma	m ³	3.5	3.4	6.0
A Toplam uzunluk		mm	8 400	8 550	8 450
A' Toplam uzunluk (kovasız)		mm		7 110	
B Toplam yükseklik	kabin üstüne kadar	mm		3 370	
C Lastik genişliği	lastik dışı	mm		2 825	
D Lastik merkezleri arası mesafe		mm		3 300	
E Zeminden yükseklik	Minimum	mm		450	
F Lastik izi genişliği		mm		2 160	
G Kova genişliği		mm	2 910		3 050
H Dönüş yarıçapı (Dış lastik merkezi)		mm		6 010	
H' Lastiklerin içine dönüş yarıçapı		mm		3 530	
H'' Yükleyici yarıçapı, kova taşıma pozisyonundayken		mm	6 950	6 990	7 030
I Maksimum operasyon yüksekliği	kova tam kaldırma	mm	5 520		6 120
J Kova piminin taşıma yüksekliği	taşıma pozisyonunda	mm		430	
K Maksimum kova pimi yüksekliği		mm		4 080	
L Maksimum kol kaldırma açıklığı		mm		3 760	
M Maksimum yükleme yüksekliği (45 Derece kova açısı ile)		mm	2 880	2 770	2 850
N Maksimum erişim mesafesi (45 Derece kova açısı ile)		mm	1 140	1 220	1 170
O Kazı derinliği (Yatay kazı)		mm	100	120	110
P Maksimum kova toplama açısı (Taşıma pozisyonunda)		deg		46	
P' Maksimum kova toplama açısı (Zemin pozisyonunda)		deg		43	
Q Maksimum kova toplama açısı (Maksimum yükseklikte)		deg		60	
Statik devrilme yükü ISO 14397-1: 2007(Bölüm 1-5) *	Düz	kg	15 230	15 190	14 470
	Tam 37 derece dönüş	kg	13 490	13 440	12 730
Koparma kuvveti		kN	142	155	131
		kgf	14 570	15 820	
Çalışma ağırlığı * (ROPS / FOPS Cab ile)		kg	18 310	18 230	18 770

Not: Tüm ebat, ağırlık ve performans bilgileri ISO 6746-1:1987, ISO 7131:2009 ve ISO 7546:1983 standartlarına uygundur.

*: Statik devrilme yükü hesaplanırken, 26.5R25(L3) tip lastikler, dolu yakıt tankı, operatör ağırlığı ve tam dolu yağ ve yakıt değerleri dikkate alınır.

Makine stabilitesi ve çalışma ağırlığı, karşı ağırlığa, lastik boyutuna ve diğer ataşmanlara bağlıdır.

KOVA SEÇİM KILAVUZU



MOTOR	ZW220-7
Aftertreatment cihazı	●
Aftertreatment manuel rejenerasyon inhibisyon düğmesi	●
Aftertreatment manuel rejenerasyon düğmesi	●
Hava girişi	
Ön temizleyici (Sy-Klone)	●
Hava filtresi çift elemanlar	●
Tıkanma önleyici radyatör (Geniş kanatlı aralıklı radyatör)	●
Isı algılamalı otomatik ters yönde dönebilen soğutma fanı	●
Kartuş tipi motor yağı filtresi	●
Kartuş tipi yakıt ön filtresi	●
Kartuş tipi yakıt ana filtresi	●
Soğutma suyu haznesi seviye göstergesi	●
DEF/AdBlue® tankı doldurma kapağı	●
ISO miknatis adaptörlü DEF/AdBlue® tankı	●
Motor otomatik durdurma kontrol sistemi	●
Motor yağı tahliyesi	●
Fan koruması	●

FREN SİSTEMİ	ZW220-7
Ön ve arka bağımsız fren devresi	●
Gövde içine yerleştirilmiş hidrolik 4 tekerlekli ıslak disk	●
Yaylı/Hidrolik serbest bırakılan park freni	●

HİDROLİK SİSTEM	ZW220-7
Kova otomatik tesviye konumu (Kazma kontrolüne otomatik dönüş)	●
Elektrikli kumanda kolu	
2 spullu kontrol valfi için	
MF çok fonksiyonlu Joystick	●
Kumanda kolu kilit düğmesi	●
Arm oto seviye tutma ve kickout sistemi	●
Hidrolik filtreler	●
Arm kaldırma yüzer sistemi	●
Rezervuar tankı seviye göstergesi	●
Sürüş kontrol sistemi (OFF-AUTO tipi)	●
Çalışma modu seçici	●

KABİN	ZW220-7
POP-UP ile ayarlanabilir direksiyon kolunu	●
Otomatik klima	
Tek emiş filtreli	●
Bluetooth® entegre DAB+ radyo, Hands-free arama	●
Kamera ve monitör	
Arka görüş kamerası ve monitörü	●
Elbise asma kancası	●
İmdat çekici	●
Ön/Arka buz çözücü	●
Torpido gözü	●
Kabin içi LED aydınlatma	●
Devrilme kontrol fonksiyonlu yük ağırlığı kontrolü	●
Dikiz aynaları	
İç (1)	●
Dış (2)	●
Toplanabilir emniyet kemeri	●
ROPS (ISO 3471:2008), FOPS (ISO 3449:2008 SEVİYE II): gürültü ve titreşim azaltan çoklu izolasyonla zemine monte edilmiş	●
Kauçuk paspas	●
Koltuk	
Yatay süspansiyon başlıklı ve ısıtıcı ile donatılmış ağır hizmet tipi havali süspansiyonlu koltuk: kumaş, yüksek sırt, ayarlanabilir amortisör, koltuk eğim, koltuk derinlik, ağırlık yüksekliği, ileri-geri pozisyon, yatar açısı, kolçak açısı, koltuk başlığı yüksekliği ve açısı, bel desteği ayarlı	●
Emniyet kemeri hatırlatıcısı	●
Direksiyon sistemi	
Tekerlek direksiyonu	●
Saklama bölmesi	
Bardak tutucu	●
Belge tutucu	●
Sıcak ve soğuk kutu	●
Akıllı telefon ve Tablet tutucu	●
Koltuk arkası cebi	●
Güneş koruyucu silindirik tipi	●
Direksiyon topuzlu, desenli direksiyon simidi	●
Renkli emniyet camı	
Ön cam: lamine	●
Diğerleri: temperli	●
USB güç kaynağı	●
Ön cam yıkayıcı ön ve arka	●
Ön cam silecekleri ön ve arka	●
2 hoparlör	●
8 inç alt monitör	●

● : Standart

MONİTÖR SİSTEMİ	ZW220-7
Gösterge: soğutma suyu sıcaklığı, yakıt seviyesi, şanzıman yağı sıcaklığı	●
Gösterge ışıkları: park lambaları, kumanda kolu kilidi, yakıt seviyesi, uzun huzme, park freni, ön ısıtma, dönüş sinyalleri, çalışma lambaları, fan geri döndürme lambası, emniyet kemeri uyarı lambası Çok fonksiyonlu monitördeki gösterge: F-N-R vites konumu, vites konumu, saat, DEF alarm göstergesi, DEF seviye göstergesi, ECO göstergesi, ileri/geri seçici gösterge lambası, hold göstergesi, çalışma saati, joystick direksiyon lambası (isteğe bağlı), kilometre sayacı, akü voltu, hız göstergesi, takometre, şanzıman otomatik vites değiştirme göstergesi, Uyarı ışıkları: hava filtresi kısıtlaması, fren yağı düşük basınç, iletişim sistemi hatası, deşarj uyarısı, motor yağı düşük basınç, motor uyarısı, hidrolik yağı seviyesi, düşük direksiyon yağı basıncı, aşırı hararet, şanzıman uyarısı	●
Alt monitördeki gösterge: yük ağırlık kontrolü, çift oto göstergesi, arka engel algılama ve uyarı sistemi (isteğe bağlı)	●
38 dil seçimi	●

ELEKTRİK SİSTEMİ	ZW220-7
Alternatör (95A)	●
Backup alarm	●
Akü kesme düğmesi	●
Büyük kapasiteli aküler	●
Elektrik prizi 12 V ve 24 V	●

AYDINLATMA	ZW220-7
Park ışıkları	●
LED fren ve arka aydınlatma	●
LED farlar	●
Dönüş sinyal lambaları	●
Çalışma lambaları	●
2 ön kabin ve 2 arka LED çalışma aydınlatması	●

AKTARMA ORGANLARI	ZW220-7
Yaklaşma hızı kontrolü	●
Yük algılama sistemli otomatik şanzıman	●
Kavrama kesme pozisyonu düğmesi	●
Diferansiyel	●
TPD (Tork Oransal Diferansiyel, ön ve arka)	●
DSS (Vites Düşürme Düğmesi)	●
İleri/Geri kol	●
İleri/Geri seçme düğmesi	●
Maksimum vites sınırlama düğmesi	●
Güç modu düğmesi	●
Hızlı güç düğmesi	●
Yürüyüş modu seçici (Auto1-Auto2)	●

LASTİK	ZW220-7
23.5R25 (L3) Radyal	●

DİĞER	ZW220-7
Artikülasyon kilit çubuğu	●
Şaft ve aktarma organları alt koruma (arka)	●
Kabin üstü rayı	●
Kabin üstündeki ön ray	●
Kabin üstündeki arka ray	●
Kabin camı temizleme plakası	●
Karşı ağırlık, dahili	●
Kilitli çeki demiri	●
Acil direksiyon	●
Çamurluk	●
23.5R25 için (Çamurluklu ön ve tam arka kaput)	●
Global e-Service	●
Arm Kaldırma	●
Standart Arm Kaldırma	●
Kaldırma ve bağlama kancaları	●
Bilgi Kontrol Ünitesi	●
Hırsızlık önleme sistemi	●
Kilitli akü kapağı	●
Kilitlenebilir motor kaputu	●
Kilitlenebilir yakıt dolm kapağı	●
Standart takım çantası	●
Alet Kutusu	●




HITACHI olarak hedefimiz, yüksek teknoloji alt yapımız, bilgi birikimimiz ve uzun yıllar boyunca oluşturduğumuz iş makinesi tecrübemizden faydalanarak, müşterilerimize çözüm ortağı ve güvenilir bir partner olmaktır.



Teknik özellikler önceden haber verilmeksizin değiştirilebilir. İllüstrasyon ve fotoğraflar standart modeli gösterir ve opsiyonel ekipmanları ve/veya aksesuarları içermeyebilir. Teslim aldığınız ürün, özellik ve renk bakımından katalogdaki resimlerden farklılık gösterebilir. Ürünü kullanmadan önce, doğru ve etkin kullanım için, lütfen Kullanıcı El Kitabı'nı okuyunuz.

Uydu bağlantısı olan bir makineyi kullanmadan önce, makinenin uydu bağlantısının, kullanılacak bölge için lokal regülasyonlara, güvenlik standartlarına ve yasal gerekliliklere uyduğundan emin olunuz. Uygunluk yok ise, gerekli modifikasyonları lütfen yapınız.

 Hitachi Construction Machinery Middle East Corporation FZE (HMEC)

<http://www.hitachicm.ae/>

KL-EN192ME-TR

    / Enkapazarlama / www.enka.com.tr / info@enka.com.tr



Whatsapp Danışma Hattı
0530 918 3652



Müşteri İletişim Hattı
0216 446 6464

ENKA
PAZARLAMA İHRACAT İTHALAT A.Ş.