

XD120



XD120

Titreşimli Silindir

XD120, kaldırımlar, otoparklar ve konut alanlarındaki yollar gibi dar alanlarda toprak ve asfalt kaplamanın sıkıştırılması için uygundur, ayrıca belediye hizmetlerinin ve yüksek hızlı boru bakımında asfalt yüzeyin laminasyonu için ideal bir sıkıştırma ekipmanı olduğundan ince stabil toprak katmanlarının sıkıştırılması için de kullanılabilir.

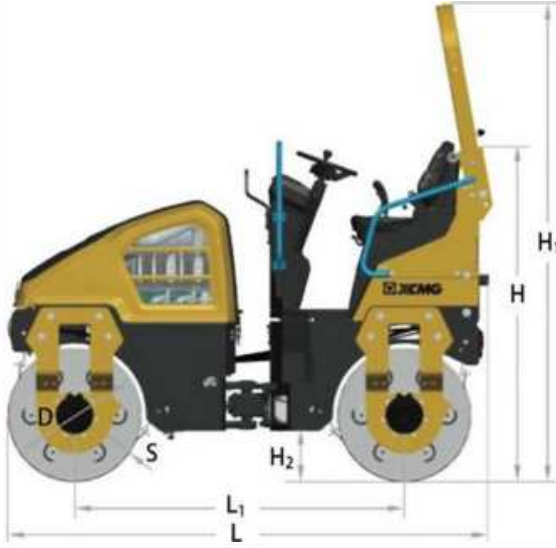
Performans ve karakteristik özellikler

- 67 Hz yüksek frekanslı titreşim, 720 mm geniş çaplı tambur, hızlı ve verimli sıkıştırma.
- 210 L büyük kapasiteli su deposu, uzun süreli çalışma için aralık kontrollü püskürtme.
- Küçük dönme yarıçapı, yüksek esneklik, daha geniş uygulama aralığı.
- Tambur ve belden kırmalı şasi tüm kullanım ömrü boyunca bakım gerektirmez.
- Mükemmel yan görüş, üstün kontrol deneyimi.

Ana boyutlar

Birim: mm

Model	L	L1	W	W1	H	H1	H2	S	D
XD120	2610	1773	1286	1200	1845	2575	275	12	720



Ana teknik özellikler

Öge	İçerik	Ünite	XD120
Ağırlıklar	Çalışma ağırlığı	kg	2900
	Maksimum çalışma ağırlığı	kg	2950
	Ön aks ağırlığı	kg	1450
	Arka aks ağırlığı	kg	1450
	Statik lineer yük	N/cm	120
Manevra kabiliyeti	Çalışma hızı	km/sa	0-11
	Tırmanma kabiliyeti	%	30
	Minimum dönme yarıçapı (dış)	mm	3700
	Minimum yerden yükseklik	mm	275
	Dingil Mesafesi	mm	1773
	Direksiyon açısı	°	±32
Sıkıştırma parametreleri	Salınım açısı	°	±8
	Titreşim frekansı	Hz	63/67
	Nominal genlik	mm	0,5
	Titreşim kuvveti	kN	36/41
	Tambur çapı	mm	720
	Tambur genişliği	mm	1200
Motor	Model	-	Kubota D1803-CR-E5B
	Emisyon	-	Stage IV
	Nominal güç	KW	24,6
	Nominal devir	dev/dak	2400
Kapasiteler	Yakıt deposu	L	35
	Su deposu	L	210

[Enkapazarlama / www.enka.com.tr / info@enka.com.tr](#)



Whatsapp Danışma Hattı
0530 918 3652

Müşteri İletişim Hattı
0216 446 6464