

ZAXIS-6 serisi

HITACHI

Reliable Solutions

ZAXIS 65USB



HİDROLİK EKSKAVATÖR

Model Kodu : ZX65USB-6

Motor Gücü : 57 HP

Maksimum Çalışma Ağırlığı : 6 640 kg

Kova Kapasitesi : 0.24 m³

*Ülkeye göre renk ve aksesuarlar farklılık gösterebilir.

*Kova seçimi ve çalışma ağırlığı yetkili satıcınızın sorumluluğundadır.



E- Katalog

ZX65USB-6

Gelişmiş performans



6. Güçlü performans



8. Olağanüstü konfor



10. Bakım kolaylığı

Taviz yok





HITACHI

ZA/IS
65USB

HITACHI

Mükemmel uyum

En büyük Hitachi mini ekskavatörlerinden biri olan ZX65USB-6, güçlü Stage V uyumlu motoruyla daha çok orta ölçekli bir model gibi performans gösterir. Olağanüstü stabilite ve konfor sunar, bakımı kolaydır ve çok çeşitli projeler için uygundur. Bunlar arasında kiralama, kamu hizmetleri, temel kazı çalışmaları, peyzaj, iç mekan yıkımı ve inşaatı bulunmaktadır.



Daha az emisyon

Susturucu filtresi aftertreatment cihazı ve EGR, partikül maddeyi ve NOx'i azaltır.



Kısa dönüş yarıçapı

ZX65USB-6'nın kısa dönüş yarıçapı dar alanlar için idealdir.



Üstün konfor

Geniş operatör koltuğu, ayarlanabilir kolçak ve kolay erişim rahat bir çalışma alanı sağlar.



Gelişmiş dayanıklılık

Kabin ve bom üzerindeki LED aydınlatmalar halojen alternatiflerinden daha uzun süre dayanır.



Kolay bakım

Komponentlere kolayca erişilebilir.



Sorunsuz çalışma

Yardımcı fonksiyon kolu, ataşmanların mükemmel kontrolünü sağlar.

Yüksek performans

ZX65USB-6, üretkenliği ve verimliliği artırarak, işletme maliyetlerini düşürerek çalışma sahasında yeni bir standart belirliyor. Kısa dönüş yarıçapı sayesinde, dar alanlara mükemmel uyum sağlar ve çeşitli projelerde etkileyici bir performans gösterir.

Yüksek verimlilik

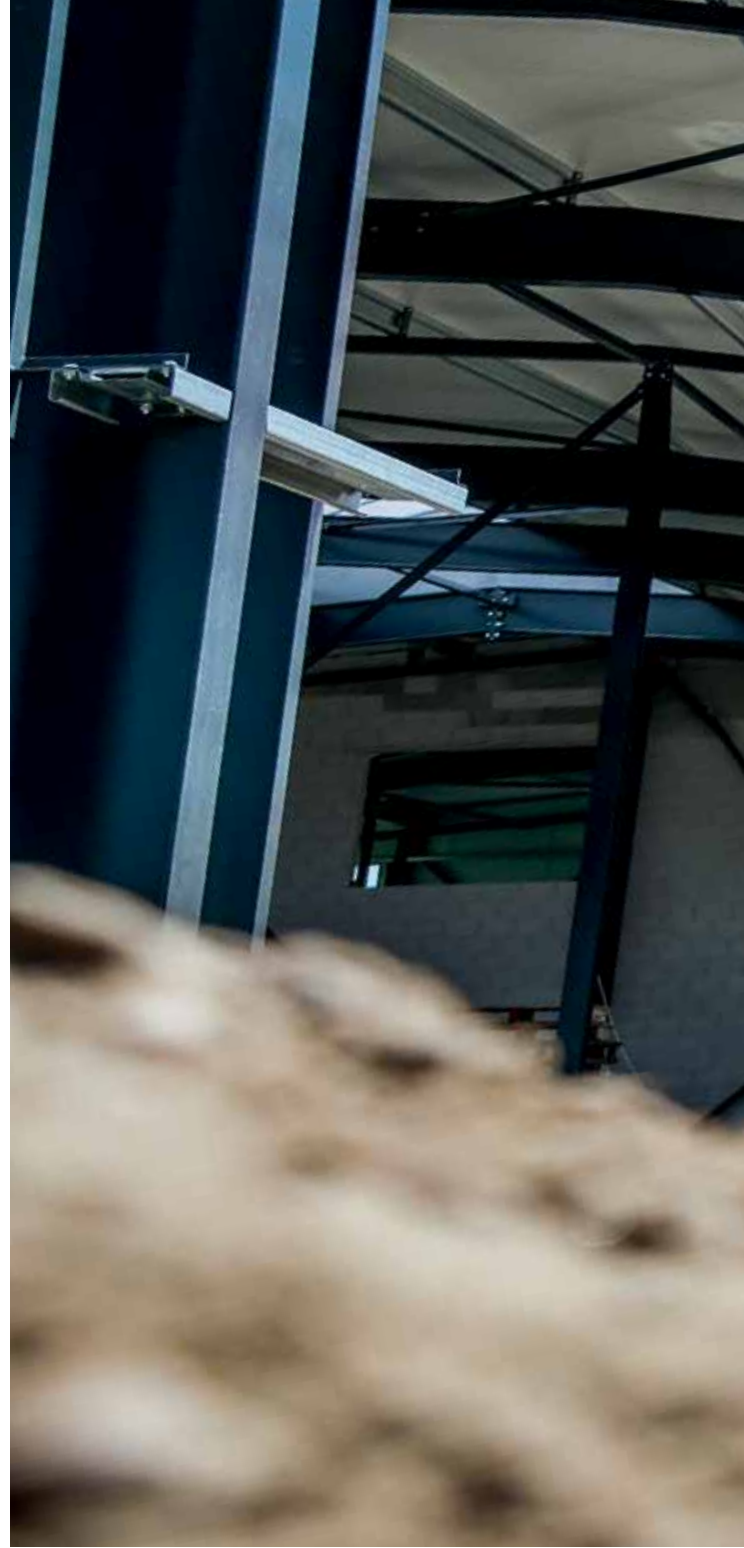
ZX65USB-6, güçlü Stage V uyumlu motoru, hızlı çevrim süresi ve verimli hidrolik sistemi sayesinde çalışma sahasında yüksek düzeyde üretkenlik sağlar. EGR, susturucu filtresi, NOx ve partikül maddelerini azaltır, common rail sistemi motorun en iyi şekilde çalışmasına yardımcı olur. Bu sadece emisyonları azaltmakla kalmaz, aynı zamanda daha fazla yakıt verimliliği sağlar ve işletme maliyetlerinizi düşürmenize katkıda bulunur.

Uzun ömürlü olacak şekilde tasarlandı

ZX65USB-6'nın yüksek performanslı burçlar, kutu kesitli dolgu şaseli bıçağı ve bom silindiri koruması gibi dayanıklı özellikleri, işinizi zamanında ve bütçeye uygun olarak yapmanıza yardımcı olarak güvenilir bir performans sağlar.

Daha düşük yakıt maliyetleri

Gelişmiş enerji tasarruf sistemi, yakıt tüketimini önemli ölçüde azaltmak için ECO modu, otomatik rölanti ve eş zamanlı kontrol özelliklerini bir araya getirir. Ayrıca gürültü seviyelerini ve emisyonları azaltır.



Hızlı çevrim süresi ve verimli hidrolik, yüksek üretkenlik sağlar.



Kısa dönüş yarıçapı dar alanlarda çalışmak için idealdir.



Çok fonksiyonlu LCD ekran, verileri kolayca görmeyi sağlar.



Kabinden net bir görünüm.



LED aydınlatmalar halojen alternatiflerinden daha uzun ömürlüdür.



Olağanüstü konfor

Kabinin içi operatör düşünülerek tasarlanmıştır. Geniştir, konforludur ve çalışma sahasının mükemmel bir şekilde görülebilmesini sağlar. ZX65USB-6'nın, sağ tarafta kolayca erişilebilecek bir yere yerleştirilen kullanıcı dostu kontrolleri ve çok fonksiyonlu monitörü sayesinde kullanımı da kolaydır.

Geniş kabin

ZX65USB-6'nın ROPS uyumlu kabini geniş olarak tasarlanmıştır ve giriş basamağı üzerinden kolayca erişilebilir. Geniş, ayarlanabilir süspansiyonlu koltuk, katlanır ayak pedalları ve ayarlanabilir kolçak ile donatılmış ZX65USB-6, operatörler için yüksek düzeyde konfor sağlar.

Kolay kullanım

Kullanıcı dostu kontroller operatörün kolayca erişebileceği yerdedir ve hidrolik pilot kontrol kolları yumuşak bir çalışma sağlar.

Gelişmiş tasarım

ZX65USB-6, verimli enerji kullanımı için halojen alternatiflerinden daha uzun ömürlü olan yeni LED aydınlatmalarla donatılmıştır.



Kontrollere kolayca ulaşılabilir.

Bakım kolaylığı

Hitachi, optimum performans sağlamak için ZX65USB-6'yı rutin bakım ve servis işlemlerini hem hızlı hem de kolay bir şekilde gerçekleştirilmesini sağlayan bir dizi özellikle tasarlanmıştır. Parçalara ve bileşenlere ulaşmak daha kolaydır. Ekskavatörün benzersiz tasarımı sayesinde birkaç ögenin temizlenmesi daha kolaydır.

Rahat erişim

Motor ve radyatör kapakları kolay erişim sağlayacak şekilde tasarlanmıştır. Yakıt deposu açıklığının etrafındaki daha fazla alan, yeni mini ekskavatörlere yakıt ikmali yapmayı kolaylaştırır. Akü, kolay bakım için radyatörle aynı tarafa yerleştirilmiştir.

Hızlı temizlik

Temiz bir makine optimum performans sağlar ve arıza süresini azaltmaya yardımcı olur. Dozer bıçağı açıklıkları, kir birikmesini en aza indirmeye ve daha hızlı çıkarılmasını sağlamaya yardımcı olur. İki parçalı paspas, kolay temizlik için kabinde çıkarılabilir.

Önce güvenlik

Akü bağlantı kesme anahtarı daha güvenli ve kolay bakım için standart olarak mevcuttur.



Açılması kolay kapaklar hızlı erişim sağlar.



Günlük denetim noktaları kolaylık sağlamak için gruplandırılmıştır.



Katlanabilir kabin, hızlı servis için motora ve kontrol valfine kolay erişim sağlar.

Enka'ya Güven, Hitachi ile Güçlen

En İyisi Artık Daha İyi

ZX-6 mini ekskavatörler, işletmenizin kontrolünü tamamen elinizde tutabilmeniz için uzun ömürlü olacak şekilde üretilmiştir. Çalışma sürenizi önemli ölçüde artırmak amacıyla Japonya'daki özel tesislerde titizlikle ve sürekli olarak test edilmiştir.

Hangi vizyonu yaratmak isterseniz isteyin, Hitachi bunu gerçeğe dönüştürmek için ihtiyaç duyduğunuz çözümlere ve hizmetlere sahiptir.



*Broşürde yer alan fotoğraflar referans amaçlıdır, opsiyonel özellikler bulunabilir.

**MADE IN
JAPAN**



TEKNİK ÖZELLİKLER

MOTOR

Model	4TNV98C
Tip	4 zamanlı, su soğutmalı, direkt enjeksiyon
Çekiş.....	EGR soğutucu
Aftertreatment	Susturucu filtresi
Silindir sayısı	4
Güç	
ISO 14396	2 000 dev/dk da 57 hp (42.4 kW)
Silindir hacmi	3.318 L
Çap ve strok	98 mm x 110 mm
Aküler.....	1 x 12 V / 92 Ah

HİDROLİK SİSTEM

Hidrolik Pompalar

Ana pompalar	1 adet değişken debili eksenel pistonlu pompa
Maks. yağ debisi	1 x 144 L/dk
Pilot pompa	1 adet dişli pompa
Maks. yağ debisi	10.4 L/dk

Hidrolik Motorlar

Yürüyüş	2 adet değişken debili eksenel pistonlu motor
Kule dönüşü	1 adet eksenel pistonlu motor

Rilif Valf Değerleri

Ön ataşman devresi	24.5 MPa (250 kgf/cm ²)
Kule dönüşü devresi	19.6 MPa (200 kgf/cm ²)
Yürüyüş devresi	25.7 MPa (262 kgf/cm ²)
Pilot devresi	3.9 MPa (40 kgf/cm ²)

Hidrolik Silindirlere

	Adet	Çap	Rod çapı	Strok
Bom	1	110 mm	60 mm	785 mm
Arm	1	90 mm	55 mm	770 mm
Kova	1	80 mm	50 mm	581 mm
Bıçak	1	120 mm	70 mm	135 mm
Bom dönüş	1	95 mm	55 mm	710 mm

ÜST YAPI

Kule

Deformasyona karşı dayanımı arttıran D-kesit yapı.

Kule Dönüş Grubu

Planeter redüksiyon dişlisine sahip eksenel pistonlu motor yağ içinde çalışır. Kule dönüş dairesi tek sıralı düz bilye tipidir ve indüksiyonla sertleştirilmiş dahilli dişli içerir. Kule dönüşü park freni yay ayarlı/hidrolik çözmeli disk tipidir.

Kule dönüş hızı

Operatör Kabini

1 050 mm genişliğinde ve 1 610 mm yüksekliğinde ISO* standartlarına uygun kabin. Dört yanda geniş görüş olanağı sağlayan güçlendirilmiş camlar. Açılabilir üst ve alt ön camlar. Ayarlanabilir koltuk.

* Uluslararası Standartlar Organizasyonu

YÜRÜYÜŞ TAKIMI

Paletler

Paletli tip yürüyüş takımı.

Kaynaklı tip alt şase ve yan şaseler. Alt şaseler yan şaseye kaynaklıdır.

Her İki Taraftaki Makara Sayısı

Taşıyıcı makaralar	1
Alt makaralar	4

Yürüyüş Grubu

Her palet 2 vitesli eksenel pistonlu motor tarafından çalıştırılır.

Park freni, yay ayarlı/hidrolik çözmeli disk tipidir.

Otomatik yürüyüş hız sistemi: Hızlı-Yavaş.

Yürüyüş hızları	Yüksek : 0 - 4.8 km/s
	Düşük : 0 - 2.9 km/s

Maksimum çekiş gücü 39.8 kN (4 060 kgf)

Çalışılabilir eğim

SES SEVİYESİ

ISO 6396'ya göre düzenlenmiş kabin içi ses seviyesi

ISO 6395 ve EU Directive 2000/14/EC'ye göre düzenlenmiş

dış ses seviyesi

SERVİS DOLU KAPASİTELERİ

Yakıt tankı	120.0 L
Motor soğutma suyu.....	7.7 L
Motor yağı	11.2 L
Yürüyüş grubu (her iki tarafta).....	0.9 L
Hidrolik sistem	108.0 L
Hidrolik yağ tankı	60.0 L

AĞIRLIK VE ZEMİN BASINCI

Çalışma Ağırlığı ve Zemin Basıncı

Pabuç tipi	Pabuç genişliği	Arm uzunluğu	kg	kPa (kgf/cm ²)
Tırnaklı pabuç	400 mm	1.85 m	6 640	35 (0.36)

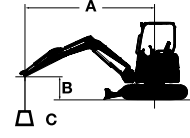
Not: Yukarıdaki ağırlıklara 0.24 m³ kova ağırlığı, (150 kg) arka ağırlık (745 kg), tam dolu yakıt deposu ve operatör ağırlığı dahil edilmiştir.

KOVA VE KOL KAZMA KUVVETİ

Arm uzunluğu	1.85 m
Kova kazı gücü ISO	41.1 kN (4 190 kgf)
Arm kazı gücü ISO	27.0 kN (2 750 kgf)

MAKİNE KAPASİTESİ (KOVASIZ)

- Notlar: 1. Değerler ISO 10567 standartına göre dir.
 2. Makine kapasitesi düz zemindeki makineyi devirecek kuvvetin %75'ini veya makinenin hidrolik kapasitesininin %87'sini geçemez.
 3. Yük askı noktası, kol üzerindeki kova pivot bağlantı piminin orta noktası olarak alınmıştır.
 4. *ile işaretli değerler hidrolik kapasite ile sınırlı yükleri göstermektedir.
 5. 0 m = Zemin.



- A: Yarı çap
 B: Yükseklik
 C: Kaldırma kapasitesi

Takılı ataşman ve quick coupler ağırlığını düşerek ve "Bıçak Havada" şeklinde makine kapasitesi tablolarında "Yandan (360 derece) kaldırma" kolonlarına bakarak kaldırma kapasitesini ayarlayın.

ZAXIS 65USB, Bıçak Havada İken

Önden kaldırma limiti Yandan (360 derece) kaldırma limiti Birim : 1 000 kg

Konfigürasyon	Yükseklik m	Yarı çap										Maksimum erişimde		
		1.0 m		2.0 m		3.0 m		4.0 m		5.0 m		metre		
		Ö	Y	Ö	Y	Ö	Y	Ö	Y	Ö	Y			
2.97 m Bom 1.85 m Arm 270 kg Ek arka ağırlık 400 mm Tırnaklı pabuç	4.0							*1.29	*1.29			1.16	0.99	4.74
	3.0							*1.42	1.29	1.06	0.90	0.95	0.82	5.30
	2.0					2.28	1.90	1.45	1.23	1.03	0.88	0.86	0.74	5.59
	1.0					2.11	1.74	1.38	1.17	1.00	0.85	0.84	0.71	5.65
	0 (Zemin)					2.03	1.66	1.33	1.12	0.98	0.83	0.86	0.73	5.48
	-1.0	*2.07	*2.07	*2.64	*2.64	2.01	1.65	1.32	1.10	0.97	0.82	0.95	0.81	5.08
	-2.0	*3.37	*3.37	4.24	3.25	2.04	1.68	1.33	1.12			1.20	1.01	4.34
	-3.0			*2.97	*2.97							*1.79	*1.79	2.93

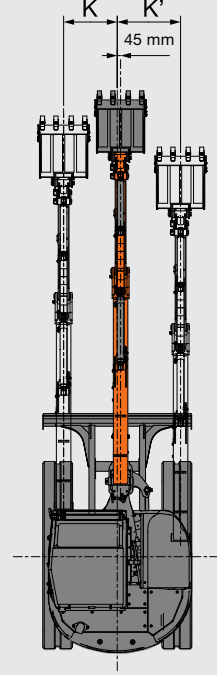
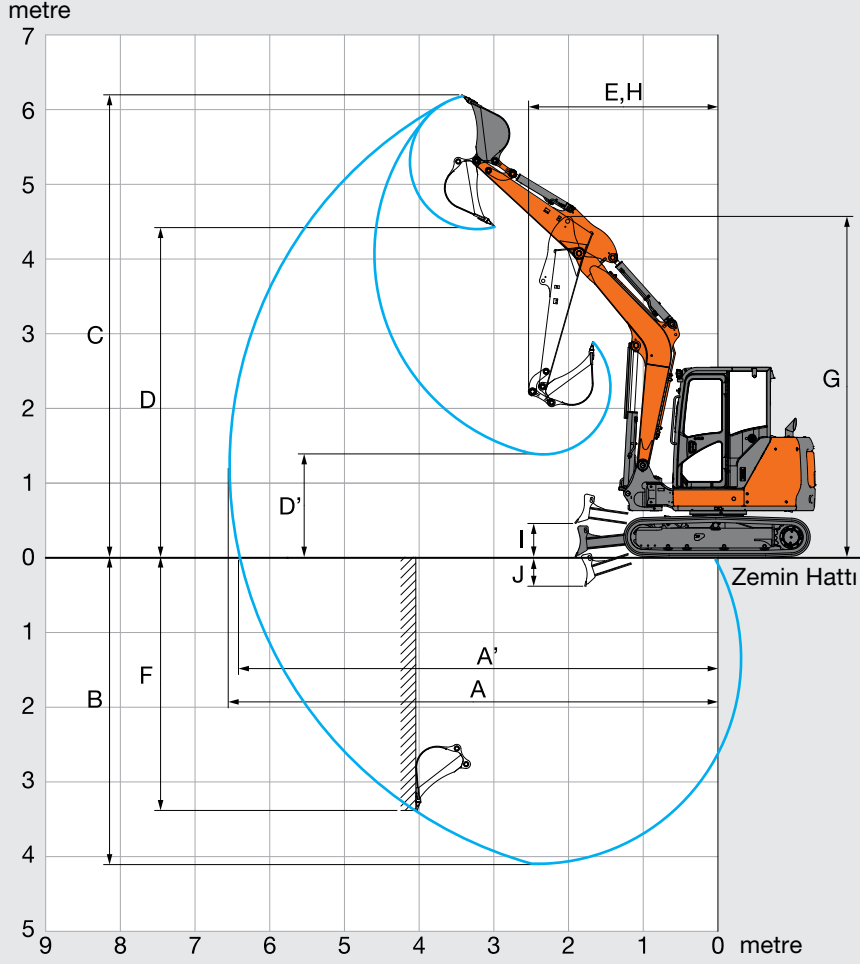
ZAXIS 65USB, Bıçak Yerde İken

Önden kaldırma limiti Yandan (360 derece) kaldırma limiti Birim : 1 000 kg

Konfigürasyon	Yükseklik m	Yarı çap										Maksimum erişimde		
		1.0 m		2.0 m		3.0 m		4.0 m		5.0 m		metre		
		Ö	Y	Ö	Y	Ö	Y	Ö	Y	Ö	Y			
2.97 m Bom 1.85 m Arm 270 kg Ek arka ağırlık 400 mm Tırnaklı pabuç	4.0							*1.29	*1.29			*1.37	0.99	4.74
	3.0							*1.42	1.29	*1.45	0.90	*1.30	0.82	5.30
	2.0					*2.31	1.90	*1.78	1.23	*1.57	0.88	*1.32	0.74	5.59
	1.0					*3.34	1.74	*2.19	1.17	*1.75	0.85	*1.41	0.71	5.65
	0 (Zemin)					*3.81	1.66	*2.47	1.12	*1.87	0.83	*1.59	0.73	5.48
	-1.0	*2.07	*2.07	*2.64	*2.64	*3.75	1.65	*2.51	1.10	*1.80	0.82	*1.75	0.81	5.08
	-2.0	*3.37	*3.37	*4.58	3.25	*3.23	1.68	*2.15	1.12			*1.83	1.01	4.34
	-3.0			*2.97	*2.97							*1.79	*1.79	2.93

TEKNİK ÖZELLİKLER

ÇALIŞMA ARALIKLARI

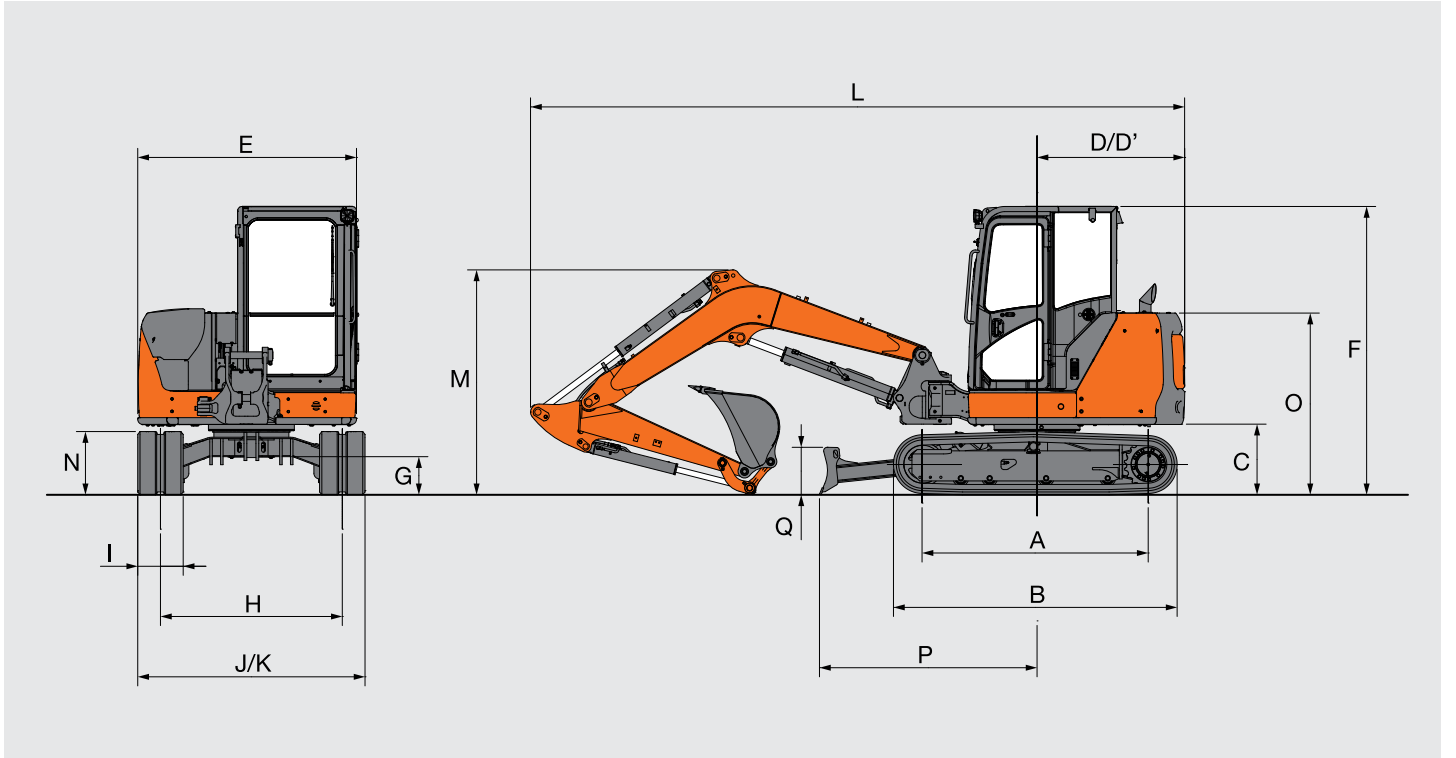


Birim: mm

Arm uzunluğu	1.85 m
A Maks. kazı erişimi	6 560
A' Maks. kazı erişimi (zemin üzerinde)	6 420
B Maks. kazı derinliği	4 120
C Maks. kesme yüksekliği	6 190
D Maks. boşaltma yüksekliği	4 410
D' Min. boşaltma yüksekliği	1 380
E Min. kule dönüş yarı çapı	2 540
F Maks. dikey duvar kazma derinliği	3 390
G Minimum kule dönüş çapında ön ataşman yüksekliği	4 560
H Minimum kule dönüş çapında iken çalışma yarı çapı	2 060
I Bıçağın alt yüzeyinin çalışma zemininden maksimum yüksekliği	450
J Bıçağın alt yüzeyinin çalışma zemininden maksimum derinliği	390
K/K' Bom ofset mesafesi	720 / 850
Maksimum bom dönüş açısı (derece)	80 / 60

Palet pabuçu sarkması hariç

BOYUTLAR



Birim: mm

	ZAXIS 65USB
A Merkezler arası mesafe	1 990 (1 980)
B Yürüyüş takımı uzunluğu	2 500 (2 480)
*C Arka ağırlık taban yüksekliği	620 (615)
D Kule dönüş yarıçapı	1 300 (1 410 ek arka ağırlık ile)
D' Kuyruk uzunluğu	1 300 (1 410 ek arka ağırlık ile)
E Üst yapının (kule) toplam genişliği	1 930
F Kabinin toplam yüksekliği	2 540
*G Minimum zemin yüksekliği	335 (330)
H Palet merkezleri arasındaki mesafe	1 600
I Palet pabuçu genişliği	400
J Yürüyüş takımı genişliği	2 000
K Toplam genişlik	2 000
L Toplam uzunluk	
1.50 m arm ile	5 760
1.85 m arm ile	5 790
*M Bom yüksekliği	
1.50 m arm ile	1 980
1.85 m arm ile	2 170
N Palet yüksekliği	560 (550)
O Motor kapağı yüksekliği	1 600
P Bıçak mesafesi	1 920
Q Bıçak yüksekliği	420

* Palet pabuçu sarkması hariç () içindeki veriler, tırnaklı pabuçun boyutlarıdır.

MOTOR		KABİN		ÜST YAPI	
Alternatör 12V - 55 A	●	Klima*	●	Aküler 1 x 92 Ah	●
Otomatik rölanli sistemi	●	AM/FM radyo	●	Akü bağlantı kesme anahtarı	●
Kartuş tipi motor yağ filtresi	●	Kaymaz yüzeyler	●	Dikiz aynası	●
Kartuş tipi yakıt ana filtresi	●	Kolçak	●	Alet kutusu	●
Toza dayanıklı ızgara	●	Buz çözücü	●		
ECO/PWR modu kontrolü	●	İçecek tutacağı	●	YÜRÜYÜŞ TAKIMI	
Elektrikli yakıt besleme pompası	●	Elektrikli korna	●	400 mm tırnaklı pabuç	●
Yakıt soğutucu	●	Paspas	●		
Su ayırtıcı ön yakıt filtresi	●	Toplanabilir emniyet kemeri	●	ÖN ATAŞMANLAR	
Radyatör rezerv tankı	●	ROPS/FOPS kabin	●	Kıncı hattı	●
		Ekstra güç kaynağı 12 V (içerde)	●	HN burç	●
		Süspansiyonlu koltuk	●	Arm için hortum patlama valfi	●
		Ön cam yıkama sistemi	●	Bom için hortum patlama valfi	●
		Silecek	●	1.85 m arm	●
		AYDINLATMALAR			
		2 adet LED çalışma aydınlatması	●		
HİDROLİK SİSTEM					
Bom sabitleme valfi	●				
Tam akışlı filtre	●				
Hidrolik pilot tipi kontrol levheleri	●				
Pilot kontrol kilit levyesi (rölanli motor başlatma sistemi ile)	●				
Pilot filtresi	●				
Emme filtresi	●				
Kule dönüş park freni	●				
Yürüyüş park freni	●				
İki kademeli yürüyüş hızı	●				
Kontrol valf üzerinde ekstra port	●				

Standart ve isteğe bağlı donanımlar ülkeye göre değişiklik gösterebilir, bu nedenle ayrıntılar için lütfen Hitachi bayinize danışın.


* Klima sistemi florlu sera gazı içerir. Soğutucu tipi: HFC-134a, GWP: 1430, Adet: 0.85 kg, CO₂e: 1.22 ton.



HITACHI olarak hedefimiz, yüksek teknoloji alt yapımız, bilgi birikimimiz ve uzun yıllar boyunca oluşturduğumuz iş makinesi tecrübemizden faydalanarak, müşterilerimize çözüm ortağı ve güvenilir bir partner olmaktır.



Teknik özellikler önceden haber verilmeksizin değiştirilebilir. İllüstrasyon ve fotoğraflar standart modeli gösterir ve opsiyonel ekipmanları ve/veya aksesuarları içermeyebilir. Teslim aldığınız ürün, özellik ve renk bakımından katalogdaki resimlerden farklılık gösterebilir. Ürünü kullanmadan önce, doğru ve etkin kullanım için, lütfen Kullanıcı El Kitabı'nı okuyunuz.

 Hitachi Construction Machinery Middle East Corporation FZE (HMEC)

<http://www.hitachicm.ae/>

KS-EN538ME-TR

    / Enkapazarlama / www.enka.com.tr / info@enka.com.tr



Whatsapp Danışma Hattı
0530 918 3652



Müşteri İletişim Hattı
0216 446 6464

ENKA
PAZARLAMA İHRACAT İTHALAT A.Ş.