

ZAXIS-6 serisi

HITACHI

Reliable Solutions

ZAXIS48U



HİDROLİK EKSKAVATÖR

Model Kodu : ZX48U-6

Motor Gücü : 40 HP

Maksimum Çalışma Ağırlığı : 5 120 kg

Kova Kapasitesi : 0.142 m³

*Ülkeye göre renk ve aksesuarlar farklılık gösterebilir.

*Kova seçimi ve çalışma ağırlığı yetkili satıcınızın sorumluluğundadır.



E- Katalog

ZX48U-6

Yüksek performanslı ekskavatör



6. Gelişmiş performans



8. Olağanüstü konfor



10. Bakım kolaylığı

Taviz yok





Mükemmel uyum

ZX48U-6, kamu hizmetleri, temel kazma çalışmaları, peyzaj, iç mekan yıkım ve inşaatı dahil olmak üzere çeşitli şantiyelerde üretkenliği artırmak için tasarlanmıştır. Güçlü bir Stage V uyumlu motor, susturucu filtresi ve aftertreatment cihazı ile donatılmıştır. Bu sayede emisyon ve yakıt tüketimini azaltır. Kiralama projeleri için de uygun olan ZX48U-6'nın kullanımı ve bakımı kolaydır, ayrıca son derece konforlu bir çalışma ortamı sunar.



Geliştirilmiş performans
Uzun bıçak verimliliği artırır.



Kısa dönüş yarıçapı

Kısa dönüş yarıçapı, çalışma alanının dar olduğu yerler için idealdir.





Üstün konfor

Geniş operatör koltuğu, ayarlanabilir kolçak ve kolay erişim rahat bir çalışma alanı sağlar.



Gelişmiş dayanıklılık

Kabin ve bom üzerindeki LED aydınlatmalar halojen alternatiflerinden daha uzun süre dayanır.



Kolay bakım

Komponentlere kolayca erişilebilir.



Sorunsuz çalışma

Yardımcı fonksiyon kolu, ataşmanların mükemmel kontrolünü sağlar.

Yüksek performans

ZX48U-6'nın kısa dönüş yarıçapı sayesinde, alanın sınırlı olduğu şantiyeler için mükemmel bir seçimdir. Hızlı ve güçlü yapısı sayesinde yüksek verimlilik sağlar. Önceki modellere göre daha az yakıt tüketir ve daha az emisyon ile çalışır.

Yüksek verimlilik

ZX48U-6, güçlü Stage V uyumlu motoru, hızlı çevrim süresi ve verimli hidrolik sistemi sayesinde çalışma sahasında yüksek düzeyde üretkenlik sağlar. EGR, susturucu filtresi, NOx ve partikül maddelerini azaltır, common rail sistemi motorun en iyi şekilde çalışmasına yardımcı olur. Bu sadece emisyonları azaltmakla kalmaz, aynı zamanda daha fazla yakıt verimliliği sağlar ve işletme maliyetlerinizi düşürmenize katkıda bulunur.

Uzun ömürlü olacak şekilde tasarlandı

ZX48U-6'nın güçlendirilmiş ön bağlantıları, güçlendirilmiş D-şasi ve bom silindiri koruması gibi dayanıklı özellikleri sayesinde güvenilir bir performans sağlayarak işi zamanında ve bütçenize uygun olacak şekilde yapmanıza yardımcı olur.

Daha düşük yakıt maliyetleri

Gelişmiş enerji tasarruf sistemi, yakıt tüketimini önemli ölçüde azaltmak için ECO modu, otomatik rölanti ve eş zamanlı kontrol özelliklerini bir araya getirir. Ayrıca gürültü seviyelerini ve emisyonları azaltır.



Yüksek dayanıklılık güvenilir bir performans sağlar.



Hızlı çevrim süresi ve verimli hidrolik, yüksek üretkenlik sağlar.



Çok fonksiyonlu LCD ekran, verileri kolayca görmeyi sağlar.



Kabinden net bir görünüm.



LED aydınlatmalar halojen alternatiflerinden daha uzun ömürlüdür.



Olağanüstü konfor

ZX48U-6'nın geniş, klimalı kabini, operatörün iş günü boyunca rahat hissetmesini sağlamak için tasarlanmıştır. Çalışma sahasının mükemmel görünürlüğünü, kolay ve güvenli çalışmayı sağlamak için çeşitli kullanıcı dostu özellikler sunar.

Geniş kabin

ZX48U-6'nın ROPS uyumlu kabini geniş olarak tasarlanmıştır ve giriş basamağı üzerinden kolayca erişilebilir. Geniş, ayarlanabilir süspansiyonlu koltuk, katlanır ayak pedalları ve ayarlanabilir kolçak ile donatılmış ZX48U-6, operatörler için yüksek düzeyde konfor sağlar.

Kolay kullanım

Kullanıcı dostu kontroller operatörün kolayca erişebileceği yerdedir ve hidrolik pilot kontrol kolları yumuşak bir çalışma sağlar. Bıçak önceki modele göre 90 mm daha uzundur ve kovanın ucu ile bıçak arasındaki mesafe artık daha kısadır. Bu sayede daha fazla malzeme toplanabilir ve operatörün manuel olarak temizlemesi için daha az kalıntı olur.

Gelişmiş tasarım

ZX48U-6, verimli enerji kullanımı için halojen alternatiflerinden daha uzun ömürlü olan yeni LED aydınlatmalarla donatılmıştır.



Kontrollere kolayca ulaşılabilir.

Bakım kolaylığı

ZX48U-6'nın rutin bakım ve servis işlemleri minimum çabayla gerçekleştirilebilir ve maksimum çalışma süresi sağlanır. Komponentler denetim için erişilebilir durumdadır ve optimum performans sağlamak için kolayca temizlenecek şekilde tasarlanmıştır.

Rahat erişim

Motor ve radyatör kapakları kolay erişim sağlayacak şekilde tasarlanmıştır. Yakıt deposu açıklığının etrafındaki daha fazla alan, yeni mini ekskavatörlere yakıt ikmali yapmayı kolaylaştırır. Akü, kolay bakım için radyatörle aynı tarafa yerleştirilmiştir.

Hızlı temizlik

Biriken çamur ve kumun kolayca çıkarılabilir yapısı sayesinde alt takımın temizlenmesi kolaydır. Dozer bıçağı açıklıkları, kir birikmesini en aza indirmeye ve daha hızlı çıkarılmasını sağlamaya yardımcı olur.

Önce güvenlik

Akü bağlantı kesme anahtarı daha güvenli ve kolay bakım için standart olarak mevcuttur.



Akü bağlantı kesme anahtarı, bakımın güvenli bir şekilde yapılmasını sağlar.



Açılması kolay kapaklar hızlı erişim sağlar.



Katlanabilir kabin, hızlı servis için motora ve kontrol valfine kolay erişim sağlar.

Enka'ya Güven, Hitachi ile Güçlen

En İyisi Artık Daha İyi

ZX-6 mini ekskavatörler, işletmenizin kontrolünü tamamen elinizde tutabilmeniz için uzun ömürlü olacak şekilde üretilmiştir. Çalışma sürenizi önemli ölçüde artırmak amacıyla Japonya'daki özel tesislerde titizlikle ve sürekli olarak test edilmiştir.

Hangi vizyonu yaratmak isterseniz isteyin, Hitachi bunu gerçeğe dönüştürmek için ihtiyaç duyduğunuz çözümlere ve hizmetlere sahiptir.



*Broşürde yer alan fotoğraflar referans amaçlıdır, opsiyonel özellikler bulunabilir.

**MADE IN
JAPAN**



TEKNİK ÖZELLİKLER

MOTOR

Model	4TNV88C
Tip	4 zamanlı, su soğutmalı, direkt enjeksiyon
Çekiş.....	EGR soğutucu
Aftertreatment	Susturucu filtresi
Silindir sayısı	4
Güç	
ISO 14396	2 400 dev/dk da 40 hp (29.1 kW)
Silindir hacmi	2.189 L
Çap ve strok	88 mm x 90 mm
Aküler.....	1 x 12 V / 72 Ah

HİDROLİK SİSTEM

Hidrolik Pompalar

Ana pompalar	1 adet değişken debili eksenel pistonlu pompa
Maks. yağ debisi	1 x 120 L/dk
Pilot pompa.....	1 adet dişli pompa
Maks. yağ debisi	12.0 L/dk

Hidrolik Motorlar

Yürüyüş.....	2 adet değişken debili eksenel pistonlu motor
Kule dönüşü	1 adet eksenel pistonlu motor

Rilif Valf Değerleri

Ön atışman devresi	24.5 MPa (250 kgf/cm ²)
Kule dönüşü devresi	18.3 MPa (187 kgf/cm ²)
Yürüyüş devresi	24.5 MPa (250 kgf/cm ²)
Pilot devresi	5.9 MPa (60.2 kgf/cm ²)

Hidrolik Silindirler

	Adet	Çap	Rod çapı	Strok
Bom	1	90 mm	55 mm	699 mm
Arm	1	80 mm	50 mm	698 mm
Kova	1	70 mm	40 mm	551 mm
Bıçak	1	105 mm	50 mm	140 mm
Bom dönüş	1	90 mm	50 mm	666 mm

ÜST YAPI

Kule

Deformasyona karşı dayanımı arttıran D-kesit yapı.

Kule Dönüş Grubu

Planeter redüksiyon dişlisine sahip eksenel pistonlu motor yağ içinde çalışır. Kule dönüş dairesi tek sıralı düz bilye tipidir ve indüksiyonla sertleştirilmiş dahilli dişli içerir. Kule dönüşü park freni yay ayarlı/hidrolik çözmeli disk tipidir. Kule dönüş hızı

9.0 dev/dk (rpm)

Operatör Kabini

1 049 mm genişliğinde ve 1 611 mm yüksekliğinde ISO* standartlarına uygun kabin. Dört yanda geniş görüş olanağı sağlayan güçlendirilmiş camlar. Açılabilir üst ve alt ön camlar. Ayarlanabilir koltuk.

* Uluslararası Standartlar Organizasyonu

YÜRÜYÜŞ TAKIMI

Paletler

Paletli tip yürüyüş takımı.

Kaynaklı tip alt şase ve yan şaseler. Alt şaseler yan şaseye kaynaklıdır.

Her İki Taraftaki Makara Sayısı

Taşıyıcı makaralar	1
Alt makaralar	4

Yürüyüş Grubu

Her palet 2 vitesli eksenel pistonlu motor tarafından çalıştırılır.

Park freni, yay ayarlı/hidrolik çözmeli disk tipidir.

Otomatik yürüyüş hızı sistemi: Hızlı-Yavaş.

Yürüyüş hızları	Yüksek : 0 - 4.2 km/s
	Düşük : 0 - 2.5 km/s

Maksimum çekiş gücü 38.3 kN (3 905 kgf)

Çalışılabilir eğim

SES SEVİYESİ

ISO 6396'ya göre düzenlenmiş kabin içi ses seviyesi LpA 75 dB(A)
ISO 6395 ve EU Directive 2000/14/EC'ye göre düzenlenmiş
dış ses seviyesi LwA 96 dB(A)

SERVİS DOLUM KAPASİTELERİ

Yakıt tankı.....	70.0 L
Motor soğutma suyu	4.7 L
Motor yağı	8.6 L
Yürüyüş grubu (her iki tarafta)	0.9 L
Hidrolik sistem	66.0 L
Hidrolik yağ tankı	42.0 L

AĞIRLIK VE ZEMİN BASINCI

Çalışma Ağırlığı ve Zemin Basıncı

KABİN

Pabuç tipi	Pabuç genişliği	Arm uzunluğu	kg	kPa (kgf/cm ²)
Tırnaklı pabuç	400 mm	1.69 m	5 120*	27 (0.29)

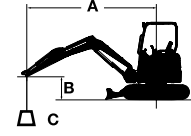
Not: Yukarıdaki ağırlıklara 0.142 m³ kova ağırlığı, (96 kg) arka ağırlık (420 kg), tam dolu yakıt deposu ve operatör ağırlığı dahil edilmiştir.

KOVA VE KOL KAZMA KUVVETİ

Arm uzunluğu	1.69 m
Kova kazı gücü ISO	32.1 kN (3 270 kgf)
Arm kazı gücü ISO	21.0 kN (2 140 kgf)

MAKİNE KAPASİTESİ (KOVASIZ)

- Notlar: 1. Değerler ISO 10567 standartına göre dir.
 2. Makine kapasitesi düz zemindeki makineyi devirecek kuvvetin %75'ini veya makinenin hidrolik kapasitesininin %87'sini geçemez.
 3. Yük askı noktası, kol üzerindeki kova pivot bağlantı piminin orta noktası olarak alınmıştır.
 4. *ile işaretli değerler hidrolik kapasite ile sınırlı yükleri göstermektedir.
 5. 0 m = Zemin.



A: Yarı çap
 B: Yükseklik
 C: Kaldırma kapasitesi

Takılı ataşman ve quick coupler ağırlığını düşerek ve "Bıçak Havada" şeklinde makine kapasitesi tablolarında "Yandan (360 derece) kaldırma" kolonlarına bakarak kaldırma kapasitesini ayarlayın.

ZAXIS 48U, Bıçak Havada İken

Önden kaldırma limiti Yandan (360 derece) kaldırma limiti Birim : 1 000 kg

Konfigürasyon	Yükseklik m	Yarı çap										Maksimum erişimde		
		1.0 m		2.0 m		3.0 m		4.0 m		5.0 m		metre		
		Önden	Yandan	Önden	Yandan	Önden	Yandan	Önden	Yandan	Önden	Yandan			
2.68 m Bom 1.69 m Arm 200 kg Ek arka ağırlık 400 mm Tırnaklı pabuç	3.0							*0.98	0.82			0.74	0.60	4.80
	2.0					*1.44	1.22	0.98	0.79	0.68	0.55	0.66	0.53	5.13
	1.0					1.44	1.13	0.93	0.75	0.67	0.54	0.63	0.51	5.21
	0 (Zemin)					1.39	1.08	0.91	0.72	0.66	0.53	0.65	0.52	5.04
	-1.0	*1.92	*1.92	*2.58	2.07	1.38	1.07	0.90	0.71			0.74	0.59	4.60
	-2.0			*2.63	2.12	1.41	1.09					1.00	0.80	3.76

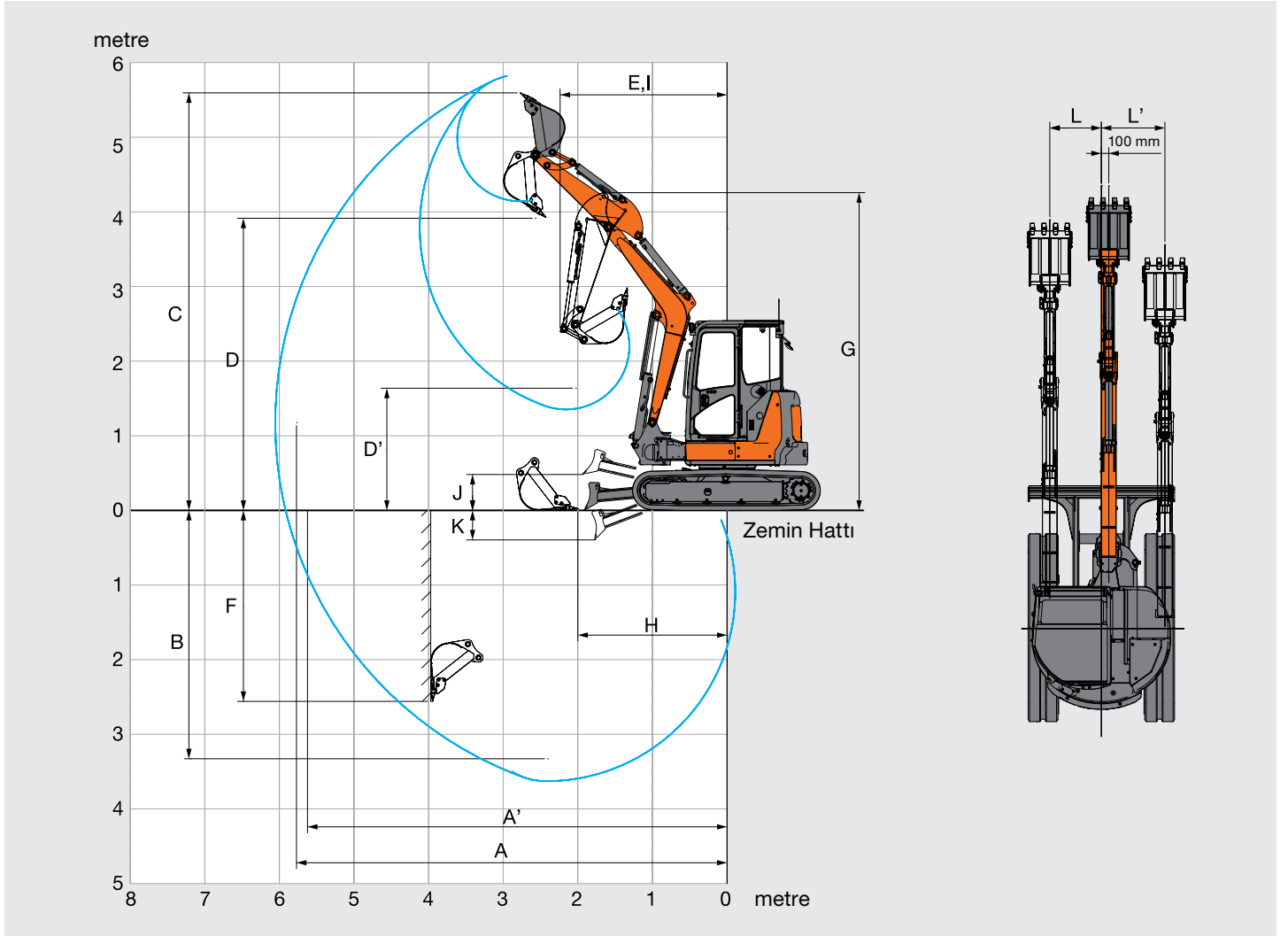
ZAXIS 48U, Bıçak Yerde İken

Önden kaldırma limiti Yandan (360 derece) kaldırma limiti Birim : 1 000 kg

Konfigürasyon	Yükseklik m	Yarı çap										Maksimum erişimde		
		1.0 m		2.0 m		3.0 m		4.0 m		5.0 m		metre		
		Önden	Yandan	Önden	Yandan	Önden	Yandan	Önden	Yandan	Önden	Yandan			
2.68 m Bom 1.69 m Arm 200 kg Ek arka ağırlık 400 mm Tırnaklı pabuç	3.0							*0.98	0.82			*0.85	0.60	4.80
	2.0					*1.44	1.22	*1.14	0.79	*1.01	0.55	*0.86	0.53	5.13
	1.0					*2.01	1.13	*1.35	0.75	*1.07	0.54	*0.92	0.51	5.21
	0 (Zemin)					*2.25	1.08	*1.47	0.72	*1.08	0.53	*1.06	0.52	5.04
	-1.0	*1.92	*1.92	*2.58	2.07	*2.12	1.07	*1.40	0.71			*1.09	0.59	4.60
	-2.0			*2.63	2.12	*1.60	1.09					*1.07	0.80	3.76

TEKNİK ÖZELLİKLER

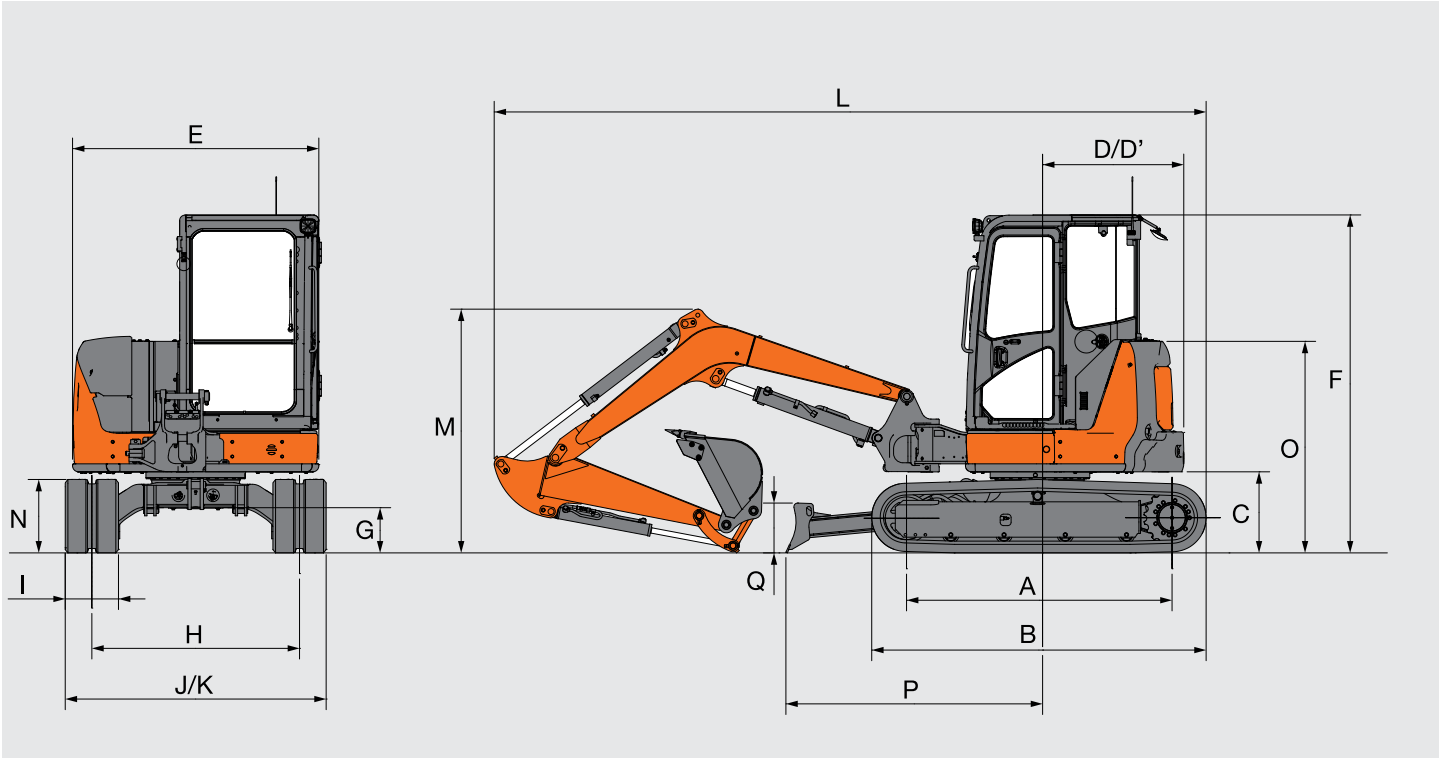
ÇALIŞMA ARALIKLARI



Birim: mm

Arm uzunluğu	1.69 m
A Maks. kazı erişimi	6 060
A' Maks. kazı erişimi (zemin üzerinde)	5 920
B Maks. kazı derinliği	3 630
C Maks. kesme yüksekliği	5 820
D Maks. boşaltma yüksekliği	4 140
D' Min. boşaltma yüksekliği	1 350
E Min. kule dönüş yarı çapı	2 370
F Maks. dikey duvar kazma derinliği	2 880
G Minimum kule dönüş çapında ön ataşman yüksekliği	4 250
H Minimum seviye kazma mesafesi	1 870
I Minimum kule dönüş çapında iken çalışma yarı çapı	1 860
J Bıçağın alt yüzeyinin çalışma zemininden maksimum yüksekliği	460
K Bıçağın alt yüzeyinin çalışma zemininden maksimum derinliği	365
L/L' Bom ofset mesafesi	690 / 850
Maksimum bom dönüş açısı (derece)	80 / 60

BOYUTLAR



Birim: mm

	ZAXIS 48U
A Merkezler arası mesafe	2 000 (1 990)
B Yürüyüş takımı uzunluğu	2 500 (2 490)
*C Arka ağırlık taban yüksekliği	610 (590)
D Kule dönüş yarıçapı	980 (1 080 ek arka ağırlık ile)
D' Kuyruk uzunluğu	980 (1 080 ek arka ağırlık ile)
E Üst yapının (kule) toplam genişliği	1 850
F Kabinin toplam yüksekliği	2 530
*G Minimum zemin yüksekliği	340 (320)
H Palet merkezleri arasındaki mesafe	1 560
I Palet pabuğu genişliği	400
J Yürüyüş takımı genişliği	1 960
K Toplam genişlik (Bıçak genişliği)	1 960
L Toplam uzunluk	
1.38 m arm ile	5 350
1.69 m arm ile	5 390
*M Bom yüksekliği	
1.38 m arm ile	1 840
1.69 m arm ile	2 035
N Palet yüksekliği	550 (530)
O Motor kapağı yüksekliği	1 590 (1 570)
P Bıçak mesafesi	1 910
Q Bıçak yüksekliği	375

* Palet pabuğu sarkması hariç () içindeki veriler, tırnaklı pabuğun boyutlarıdır.

MOTOR

Alternatör 12V - 55 A	●
Otomatik rölanli sistemi	●
Kartuş tipi motor yağ filtresi	●
Kartuş tipi yakıt ana filtresi	●
ECO/PWR modu kontrolü	●
Elektrikli yakıt besleme pompası	●
Yakıt soğutucu	●
Su ayırıcıncılı ön yakıt filtresi	●
Radyatör rezerv tankı	●

HİDROLİK SİSTEM

Bom sabitleme valfi	●
Tam akışlı filtre	●
Hidrolik pilot tipi kontrol levheleri	●
Pilot kontrol kilit levyesi (rölanlide motor başlatma sistemi ile)	●
Pilot filtresi	●
Emme filtresi	●
Kule dönüş park freni	●
Yürüyüş park freni	●
İki kademeli yürüyüş hızı	●
Kontrol valf üzerinde ekstra port	●

KABİN

Klima*	●
AM/FM radyo	●
Kaymaz yüzeyler	●
Kolçak	●
Buz çözücü	●
İçecek tutacağı	●
Elektrikli korna	●
Paspas	●
Isıtıcı	●
Toplanabilir emniyet kemeri	●
ROPS/OPG kabin	●
Ekstra güç kaynağı 12 V (içerde)	●
Süspansiyonlu koltuk	●
Ön cam yıkama sistemi	●
Silecek	●

AYDINLATMALAR

2 adet LED çalışma aydınlatması	●
---------------------------------	---

ÜST YAPI

Aküler 1 x 70 Ah	●
Akü bağlantı kesme anahtar	●
Dikiz aynası	●
Alet kutusu	●

YÜRÜYÜŞ TAKIMI

400 mm tırnaklı pabuç	●
-----------------------	---

ÖN ATAŞMANLAR

Kırcı hattı	●
HN burç	●
Arm için hortum patlama valfi	●
Bom için hortum patlama valfi	●
1.69 m arm	●

Standart ve isteğe bağlı donanımlar ülkeye göre değişiklik gösterebilir, bu nedenle ayrıntılar için lütfen Hitachi bayinize danışın.


* Klima sistemi florlu sera gazı içerir. Soğutucu tipi: HFC-134a, GWP: 1430, Adet: 0.65 kg, CO₂e: 0.93 ton.



HITACHI olarak hedefimiz, yüksek teknoloji alt yapımız, bilgi birikimimiz ve uzun yıllar boyunca oluşturduğumuz iş makinesi tecrübemizden faydalanarak, müşterilerimize çözüm ortağı ve güvenilir bir partner olmaktır.



Teknik özellikler önceden haber verilmeksizin değiştirilebilir. İllüstrasyon ve fotoğraflar standart modeli gösterir ve opsiyonel ekipmanları ve/veya aksesuarları içermeyebilir. Teslim aldığınız ürün, özellik ve renk bakımından katalogdaki resimlerden farklılık gösterebilir. Ürünü kullanmadan önce, doğru ve etkin kullanım için, lütfen Kullanıcı El Kitabı'nı okuyunuz.

 Hitachi Construction Machinery Middle East Corporation FZE (HMEC)

<http://www.hitachicm.ae/>

KS-EN537ME-TR

    / Enkapazarlama / www.enka.com.tr / info@enka.com.tr



Whatsapp Danışma Hattı
0530 918 3652



Müşteri İletişim Hattı
0216 446 6464

ENKA
PAZARLAMA İHRACAT İTHALAT A.Ş.