

ZAXIS-6 serisi

HITACHI

Reliable Solutions

ZAXIS 33U



HİDROLİK EKSKAVATÖR

Model Kodu : ZX33U-6

Motor Gücü : 25 HP

Maksimum Çalışma Ağırlığı : 3 860 kg

Kova Kapasitesi : 0.09 m³

*Ülkeye göre renk ve aksesuarlar farklılık gösterebilir.

*Kova seçimi ve çalışma ağırlığı yetkili satıcınızın sorumluluğundadır.



E- Katalog

ZX33U-6

Kullanıcı dostu ekskavatör



6. Yüksek performans



8. Olağanüstü konfor



10. Bakım kolaylığı

Taviz yok





Mükemmel uyum

Kullanıcı dostu ZX33U-6, kiralama, kamu hizmetleri, temel kazı çalışmaları, peyzaj, iç mekan yıkımı ve inşaat gibi çeşitli projeler için kullanılabilir. Olağanüstü operatör konforu, kolay bakım ve verimli bir performans sunar. Stage V uyumlu bir motorla donatılan bu ürün, aftertreatment cihazı gerektirmez, bu da bakım süresinin ve maliyetlerinin azalması anlamına gelir.



Daha fazla dayanıklılık

Sağlamlaştırılmış ön bağlantılar ve bom silindir koruması gibi özellikleri dayanıklılığı artırır.



Kısa dönüş yarıçapı

Kısa dönüş yarıçapı, çalışma alanının dar olduğu kentsel bölgeler için idealdir.



Geniş kabin

Geniş operatör koltuğu, ayarlanabilir kolçak ve kolay erişim rahat bir çalışma alanı sağlar.



Enerji tasarruflu

Bom üzerindeki LED aydınlatmalar halojen alternatiflerinden daha uzun ömürlüdür.



Kolay bakım

Radyatör ve yağ soğutucusu en uygun şekilde yan yana yerleştirilmiştir.



Sorunsuz çalışma

Yardımcı fonksiyon kolu, ataşmanların mükemmel kontrolünü sağlar.

Yüksek performans

ZX33U-6, her türlü şantiyede ve özellikle alanın sınırlı olduğu yerlerde olağanüstü bir performans sağlamak üzere üretilmiştir. Hızlı, güçlü, yakıt tasarruflu, aynı zamanda daha düşük işletme maliyetleri sunmak ve daha az emisyon üretmek için tasarlanmıştır.

Yüksek verimlilik

ZX33U-6, güçlü Stage V uyumlu motoru, hızlı çevrim süresi ve verimli hidrolik sistemi sayesinde çalışma sahasında mükemmel üretkenlik sağlar.

Uzun ömürlü olacak şekilde tasarlandı

ZX33U-6'nın güçlendirilmiş ön bağlantıları, güçlendirilmiş D-şasi ve bom silindiri koruması gibi dayanıklı özellikleri sayesinde güvenilir bir performans sağlayarak işi zamanında ve bütçenize uygun olacak şekilde yapmanıza yardımcı olur.

Daha düşük yakıt maliyetleri

Gelişmiş enerji tasarruf sistemi, yakıt tüketimini önemli ölçüde azaltmak için ECO modu, otomatik rölanti ve eş zamanlı kontrol özelliklerini bir araya getirir. Ayrıca gürültü seviyelerini ve emisyonları azaltır.



Kısa dönüş yarıçapı dar alanlarda çalışmak için idealdir.





Hızlı çevrim süresi ve verimli hidrolik, yüksek üretkenlik sağlar.



Çok fonksiyonlu LCD ekran, verileri kolayca görmeyi sağlar.



Kabinden net bir görünüm.



Yardımcı fonksiyon kolu hassas kontrol sağlar.



Olağanüstü konfor

ZX33U-6'nın kabini, Hitachi mini ekskavatörlerin tasarımına verilen titizliği vurgular. Geniş görüş alanı, kullanıcı dostu özellikler ve operatörler için konforlu bir çalışma ortamı sunar.

Geniş kabin

ZX33U-6'nın ROPS uyumlu kabini geniş olarak tasarlanmıştır ve giriş basamağı üzerinden kolayca erişilebilir. Geniş, ayarlanabilir süspansiyonlu koltuk, katlanır ayak pedalları ve ayarlanabilir kolçak ile donatılmış ZX33U-6, operatörler için yüksek düzeyde konfor sağlar.

Kolay kullanım

Kullanıcı dostu kontroller operatörün kolayca erişebileceği yerdedir ve hidrolik pilot kontrol kolları yumuşak bir çalışma sağlar. Büyük LCD monitör parlak güneş ışığında ve karanlıkta tüm önemli teknik verileri kolayca görmeyi sağlayacak şekilde tasarlanmıştır.

Gelişmiş tasarım

ZX33U-6, verimli enerji kullanımı için halojen alternatiflerinden daha uzun ömürlü olan yeni LED aydınlatmalarla donatılmıştır.



Kontrollere kolayca ulaşılabilir.

Bakım kolaylığı

Bakım kolaylığı, ZX33U-6'nın kullanıcı dostu tasarımının ayrılmaz bir parçasıdır. Şantiyede hızlı ve kolay temizlik sağlayan, servis görevlerini gerçekleştirmenize olanak tanıyan ve her zaman optimum performans sağlayan özellikler ile donatılmıştır.

Rahat erişim

Motor ve radyatör kapakları kolay erişim sağlayacak şekilde tasarlanmıştır. Yakıt deposu açıklığının etrafındaki daha fazla alan, yeni mini ekskavatörlere yakıt ikmali yapmayı kolaylaştırır. Akü, kolay bakım için radyatörle aynı tarafa yerleştirilmiştir.

Hızlı temizlik

Biriken çamur ve kumun kolayca çıkarılabilir yapısı sayesinde alt takımın temizlenmesi kolaydır. Dozer bıçağı açıklıkları, kir birikmesini en aza indirmeye ve daha hızlı çıkarılmasını sağlamaya yardımcı olur.

Önce güvenlik

Akü bağlantı kesme anahtarı daha güvenli ve kolay bakım için standart olarak mevcuttur.



Akü bağlantı kesme anahtarı, bakımın güvenli bir şekilde yapılmasını sağlar.



Açılması kolay kapaklar hızlı erişim sağlar.



Katlanabilir kabin, hızlı servis için motora ve kontrol valfine kolay erişim sağlar.

Enka'ya Güven, Hitachi ile Güçlen

En İyisi Artık Daha İyi

ZX-6 mini ekskavatörler, işletmenizin kontrolünü tamamen elinizde tutabilmeniz için uzun ömürlü olacak şekilde üretilmiştir. Çalışma sürenizi önemli ölçüde artırmak amacıyla Japonya'daki özel tesislerde titizlikle ve sürekli olarak test edilmiştir.

Hangi vizyonu yaratmak isterseniz isteyin, Hitachi bunu gerçeğe dönüştürmek için ihtiyaç duyduğunuz çözümlere ve hizmetlere sahiptir.



*Broşürde yer alan fotoğraflar referans amaçlıdır, opsiyonel özellikler bulunabilir.

**MADE IN
JAPAN**



TEKNİK ÖZELLİKLER

MOTOR

Model	3TNV88
Tip	4 zamanlı, su soğutmalı, direkt enjeksiyon
Silindir sayısı	3
Güç	
ISO 14396	2 400 dev/dk da 25 hp (18.8 kW)
Silindir hacmi.....	1.642 L
Çap ve strok	88 mm x 90 mm
Aküler.....	1 x 12 V / 55 Ah

HİDROLİK SİSTEM

Hidrolik Pompalar

Ana pompalar	2 adet değişken debili ekstenel pistonlu pompa 1 adet dişli pompa
Maks. yağ debisi	2 x 38.4 L/dk 1 x 22.8 L/dk
Pilot pompa	1 adet dişli pompa
Maks. yağ debisi	10.8 L/dk

Hidrolik Motorlar

Yürüyüş	2 adet değişken debili ekstenel pistonlu motor
Kule dönüşü	1 adet ekstenel pistonlu motor

Rilif Valf Değerleri

Ön ataşman devresi	24.5 MPa (250 kgf/cm ²)
Kule dönüşü devresi	16.7 MPa (170 kgf/cm ²)
Yürüyüş devresi	24.5 MPa (250 kgf/cm ²)
Pilot devresi	3.9 MPa (40 kgf/cm ²)

Hidrolik Silindirler

	Adet	Çap	Rod çapı	Strok
Bom (kabin)	1	80 mm	45 mm	563 mm
Bom (kanopi)	1	80 mm	45 mm	579 mm
Arm	1	70 mm	40 mm	546 mm
Kova	1	65 mm	40 mm	435 mm
Bıçak	1	85 mm	45 mm	135 mm
Bom dönüş	1	85 mm	45 mm	525 mm

ÜST YAPI

Kule

Deformasyona karşı dayanımı arttıran D-kesit yapı.

Kule Dönüş Grubu

Planeter redüksiyon dişlisine sahip ekstenel pistonlu motor yağ içinde çalışır. Kule dönüş dairesi tek sıralı düz bilye tipidir ve indüksiyonla sertleştirilmiş dahilli dişli içerir. Kule dönüşü park freni yay ayarlı/hidrolik çözmeli disk tipidir.

Kule dönüş hızı

Operatör Kabini

1 049 mm genişliğinde ve 1 611 mm yüksekliğinde ISO* standartlarına uygun kabin. Dört yanda geniş görüş olanağı sağlayan güçlendirilmiş camlar. Açılabilir üst ve alt ön camlar. Ayarlanabilir koltuk.

* Uluslararası Standartlar Organizasyonu

YÜRÜYÜŞ TAKIMI

Paletler

Paletli tip yürüyüş takımı.

Kaynaklı tip alt şase ve yan şaseler. Alt şaseler yan şaseye kaynaklıdır.

Her İki Taraftaki Makara Sayısı

Taşıyıcı makaralar	1
Alt makaralar	4

Yürüyüş Grubu

Her palet 2 vitesli ekstenel pistonlu motor tarafından çalıştırılır.

Park freni, yay ayarlı/hidrolik çözmeli disk tipidir.

Otomatik yürüyüş hız sistemi: Hızlı-Yavaş.

Yürüyüş hızları	Yüksek : 0 - 4.3 km/s Düşük : 0 - 2.8 km/s
-----------------------	---

Maksimum çekiş gücü

Çalışılabilir eğim

SES SEVİYESİ

ISO 6396'ya göre düzenlenmiş kabin içi ses seviyesi

ISO 6395 ve EU Directive 2000/14/EC'ye göre düzenlenmiş

diş ses seviyesi

SERVİS DOLUM KAPASİTELERİ

Yakıt tankı	42.0 L
Motor soğutma suyu	3.9 L
Motor yağı	7.2 L
Yürüyüş grubu (her iki tarafta).....	0.6 L
Hidrolik sistem	56.0 L
Hidrolik yağ tankı	32.0 L

AĞIRLIK VE ZEMİN BASINCI

Çalışma Ağırlığı ve Zemin Basıncı

KABİN

Pabuç tipi	Pabuç genişliği	Arm uzunluğu	kg	kPa (kgf/cm ²)
Tırnaklı pabuç	300 mm	1.52 m	3 860*	32 (0.33)*

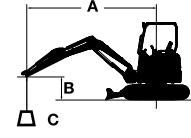
Not: Yukarıdaki ağırlıklara 0.09 m³ kova ağırlığı, (67 kg) arka ağırlık (370 kg), tam dolu yakıt deposu ve operatör ağırlığı dahil edilmiştir.

KOVA VE KOL KAZMA KUVVETİ

Arm uzunluğu	1.52 m
Kova kazı gücü ISO	27.2 kN (2 770 kgf)
Arm kazı gücü ISO	14.6 kN (1 490 kgf)

MAKİNE KAPASİTESİ (KOVASIZ)

- Notlar: 1. Değerler ISO 10567 standartına göre dir.
 2. Makine kapasitesi düz zemindeki makineyi devirecek kuvvetin %75'ini veya makinenin hidrolik kapasitesininin %87'sini geçemez.
 3. Yük askı noktası, kol üzerindeki kova pivot bağlantı piminin orta noktası olarak alınmıştır.
 4. *ile işaretli değerler hidrolik kapasite ile sınırlı yükleri göstermektedir.
 5. 0 m = Zemin.



- A: Yarı çap
 B: Yükseklik
 C: Kaldırma kapasitesi

Takılı ataşman ve quick coupler ağırlığını düşerek ve "Bıçak Havada" şeklinde makine kapasitesi tablolarında "Yandan (360 derece) kaldırma" kolonlarına bakarak kaldırma kapasitesini ayarlayın.

ZAXIS 33U, Bıçak Havada İken



Önden kaldırma limiti



Yandan (360 derece) kaldırma limiti

Birim : 1 000 kg

Konfigürasyon	Yükseklik m	Yarı çap								Maksimum erişimde		
		1.0 m		2.0 m		3.0 m		4.0 m		Önden	Yandan	metre
		Önden	Yandan	Önden	Yandan	Önden	Yandan	Önden	Yandan			
2.28 m Bom	3.0									0.57	0.44	3.97
1.52 m Arm	2.0					*0.86	0.67	0.55	0.43	0.48	0.37	4.39
190 kg Ek arka ağırlık	1.0					0.82	0.62	0.53	0.41	0.45	0.34	4.50
300 mm Tırnaklı pabuç	0 (Zemin)			*1.48	1.06	0.78	0.59	0.52	0.40	0.47	0.36	4.33
	-1.0	*1.47	*1.47	1.49	1.06	0.78	0.58			0.55	0.42	3.84
	-2.0			*1.51	1.10					0.89	0.67	2.80

ZAXIS 33U, Bıçak Yerde İken



Önden kaldırma limiti



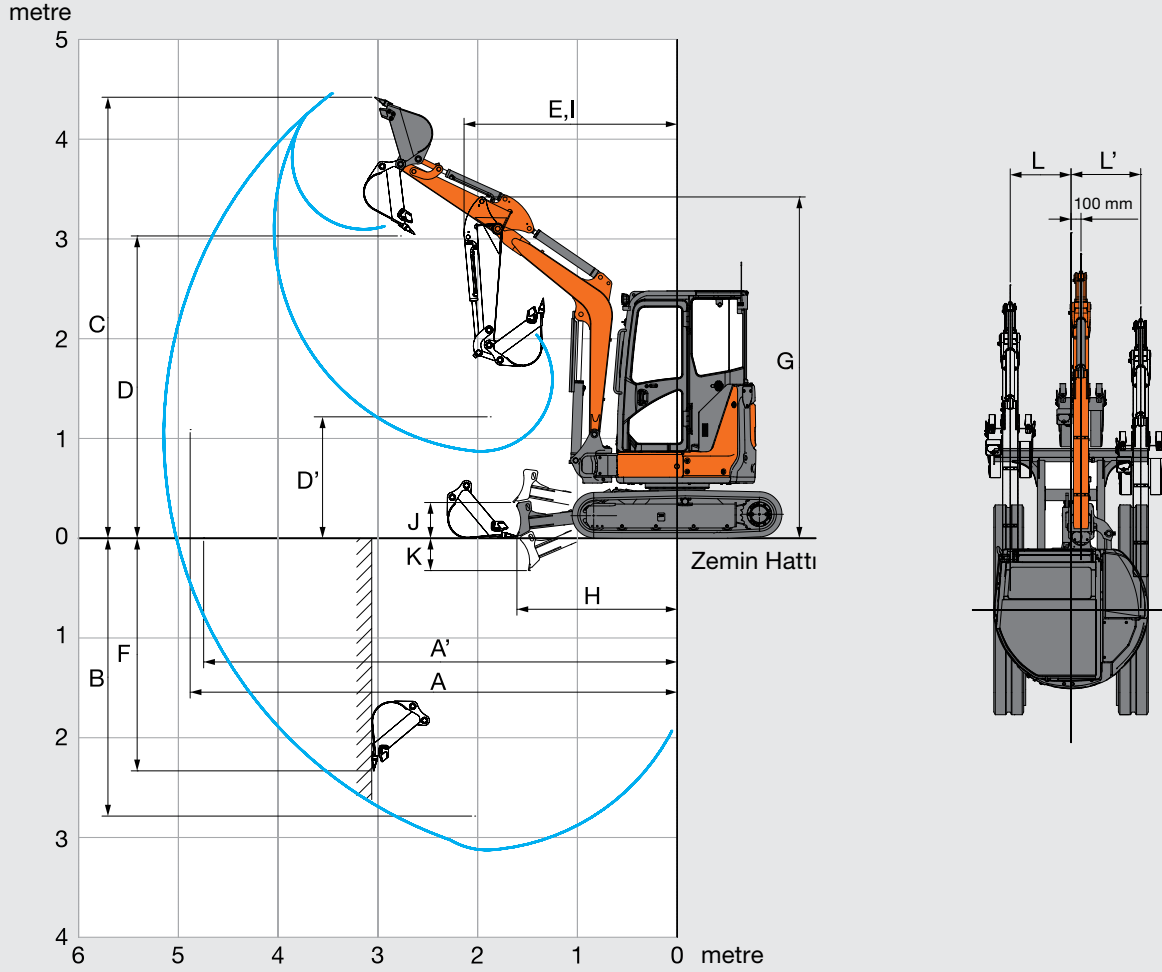
Yandan (360 derece) kaldırma limiti

Birim : 1 000 kg

Konfigürasyon	Yükseklik m	Yarı çap								Maksimum erişimde		
		1.0 m		2.0 m		3.0 m		4.0 m		Önden	Yandan	metre
		Önden	Yandan	Önden	Yandan	Önden	Yandan	Önden	Yandan			
2.28 m Bom	3.0									*0.62	0.44	3.97
1.52 m Arm	2.0					*0.86	0.66	*0.78	0.43	*0.60	0.37	4.39
190 kg Ek arka ağırlık	1.0					*1.19	0.62	*0.89	0.41	*0.64	0.34	4.50
300 mm Tırnaklı pabuç	0 (Zemin)			*1.48	1.06	*1.40	0.59	*0.96	0.40	*0.75	0.36	4.33
	-1.0	*1.47	*1.47	*2.38	1.06	*1.35	0.58			*0.90	0.42	3.84
	-2.0			*1.51	1.10					*0.90	0.67	2.80

TEKNİK ÖZELLİKLER

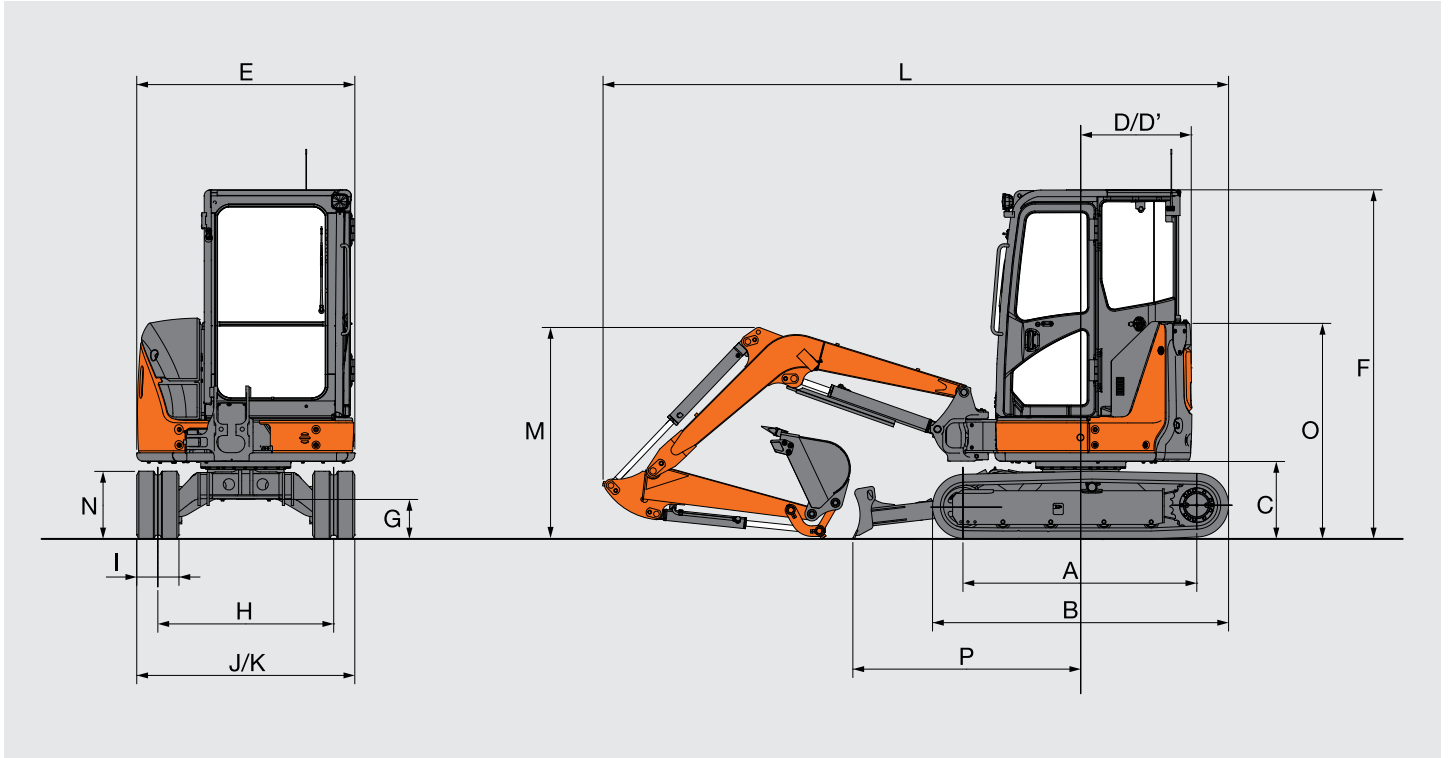
ÇALIŞMA ARALIKLARI



	Birim: mm
Arm uzunluğu	1.52 m
A Maks. kazı erişimi	5 170
A' Maks. kazı erişimi (zemin üzerinde)	5 040
B Maks. kazı derinliği	3 130
C Maks. kesme yüksekliği	4 470
D Maks. boşaltma yüksekliği	3 100
D' Min. boşaltma yüksekliği	870
E Min. kule dönüş yarı çapı	2 180
F Maks. dikey duvar kazma derinliği	2 330
G Minimum kule dönüş çapında ön ataşman yüksekliği	3 460
H Minimum seviye kazma mesafesi	1 480
I Minimum kule dönüş çapında iken çalışma yarı çapı	1 860
J Bıçağın alt yüzeyinin çalışma zemininden maksimum yüksekliği	360
K Bıçağın alt yüzeyinin çalışma zemininden maksimum derinliği	320
L/L' Bom ofset mesafesi	610 / 700
hortum kopma valfi ile	520 / 700
yardımcı borular ile	450 / 700
Maksimum bom dönüş açısı (derece)	62 / 62
hortum kopma valfi ile (derece)	62 / 52
yardımcı borular ile (derece)	62 / 45

Palet pabuçu sarkması hariç

BOYUTLAR



Birim: mm

	ZAXIS 33U
A Merkezler arası mesafe	1 660 (1 670)
B Yürüyüş takımı uzunluğu	2 110 (2 130)
*C Arka ağırlık taban yüksekliği	550 (540)
D Kule dönüş yarıçapı	775 (875 ek arka ağırlık ile)
D' Kuyruk uzunluğu	775 (875 ek arka ağırlık ile)
E Üst yapının (kule) toplam genişliği	1 550
F Kabinin toplam yüksekliği	2 480 (2 470)
*G Minimum zemin yüksekliği	280 (270)
H Palet merkezleri arasındaki mesafe	1 250
I Palet pabucu genişliği	300
J Yürüyüş takımı genişliği	1 550
K Toplam genişlik (Bıçak genişliği)	1 550
L Toplam uzunluk	
1.17 m arm ile	4 450
1.52 m arm ile	4 530
*M Bom yüksekliği	
1.17 m arm ile	1 510
1.52 m arm ile	1 950
N Palet yüksekliği	480 (470)
O Motor kapağı yüksekliği	1 530 (1 520)
P Bıçak mesafesi	1 620
Q Bıçak yüksekliği	360

* Palet pabucu sarkması hariç () içindeki veriler, tırnaklı pabuğun boyutlarıdır.

MOTOR	
Alternatör 12V - 40 A	●
Otomatik rölanlı sistemi	●
Kartuş tipi motor yağ filtresi	●
Kartuş tipi yakıt ana filtresi	●
ECO/PWR modu kontrolü	●
Elektrikli yakıt besleme pompası	●
Radyatör rezerv tankı	●
Yakıt su ayırıcı	●

HİDROLİK SİSTEM	
Bom sabitleme valfi	●
Tam akışlı filtre	●
Hidrolik pilot tipi kontrol levheleri	●
Pilot kontrol kilit levyesi (rölanlıde motor başlatma sistemi ile)	●
Pilot filtresi	●
Emme filtresi	●
Kule dönüş park freni	●
Yürüyüş park freni	●
İki kademeli yürüyüş hızı	●
Kontrol valf üzerinde ekstra port	●

KABİN	
Klima*	●
AM/FM radyo	●
Kaymaz yüzeyler	●
Kolçak	●
Buz çözücü	●
İçecek tutacağı	●
Elektrikli korna	●
Paspas	●
Isıtıcı	●
Toplanabilir emniyet kemeri	●
ROPS/OPG kabin	●
Ekstra güç kaynağı 12 V (içerde)	●
Süspansiyonlu koltuk	●
Ön cam yıkama sistemi	●
Silecek	●

AYDINLATMALAR	
2 adet LED çalışma aydınlatması	●

ÜST YAPI	
Aküler 1 x 55 Ah	●
Akü bağlantı kesme anahtarı	●
Dikiz aynası	●

YÜRÜYÜŞ TAKIMI	
300 mm tırnaklı pabuç	●

ÖN ATAŞMANLAR	
Kırcı hattı	●
HN burç	●
Arm için hortum patlama valfi	●
Bom için hortum patlama valfi	●
1.52 m arm	●

Standart ve isteğe bağlı donanımlar ülkeye göre değişiklik gösterebilir, bu nedenle ayrıntılar için lütfen Hitachi bayinize danışın.


* Klima sistemi florlu sera gazı içerir. Soğutucu tipi: HFC-134a, GWP: 1430, Adet: 0.65 kg, CO₂e: 0.93 ton.



HITACHI olarak hedefimiz, yüksek teknoloji alt yapımız, bilgi birikimimiz ve uzun yıllar boyunca oluşturduğumuz iş makinesi tecrübemizden faydalanarak, müşterilerimize çözüm ortağı ve güvenilir bir partner olmaktır.



Teknik özellikler önceden haber verilmeksizin değiştirilebilir. İllüstrasyon ve fotoğraflar standart modeli gösterir ve opsiyonel ekipmanları ve/veya aksesuarları içermeyebilir. Teslim aldığınız ürün, özellik ve renk bakımından katalogdaki resimlerden farklılık gösterebilir. Ürünü kullanmadan önce, doğru ve etkin kullanım için, lütfen Kullanıcı El Kitabı'nı okuyunuz.

 Hitachi Construction Machinery Middle East Corporation FZE (HMEC)

<http://www.hitachicm.ae/>

KS-EN536ME-TR

    / Enkapazarlama / www.enka.com.tr / info@enka.com.tr



Whatsapp Danışma Hattı
0530 918 3652



Müşteri İletişim Hattı
0216 446 6464

ENKA
PAZARLAMA İHRACAT İTHALAT A.Ş.