

ZAXIS-7 serisi

HITACHI

Reliable Solutions

ZAXIS 250LCH



HİDROLİK EKSKAVATÖR

Model Kodu :	ZX250LCH-7
Motor Gücü :	188 HP
Maksimum Çalışma Ağırlığı :	28 200 kg
Kova Kapasitesi :	1.4 m ³

*Ülkeye göre renk ve aksesuarlar farklılık gösterebilir.

*Kova seçimi ve çalışma ağırlığı yetkili satıcınızın sorumluluğundadır.



E- Katalog

Kontrol Artık Sizin Elinizde

Hitachi'nin en yeni ekskavatör serisine yönelik tasarımının merkezinde siz varsınız. Zaxis-7 serisi, önceki nesil makineler kullanılırken karşılaşılan tüm zorluklar göz önünde bulundurularak geliştirildi.

Kabindeki kullanım deneyimine odaklanıldı ve makinenizin yaşam döngüsü boyunca maksimum çalışma süresi elde edebilmesi için destek ve çözüm yolları araştırıldı.

Sizi ve operasyonunuzu Zaxis-7'nin kabine koyarak, filonuz üzerinde kontrolü ele almaya ve bizimle ortaklaşa çalışmaya davet ediyoruz.





İçindekiler



Makineniz Sizin Kontrolünüzde

4. Tam Kontrol



Konforunuz Sizin Kontrolünüzde

6. Kabin



İşiniz Sizin Kontrolünüzde

8. Kazancınızı Artırın



Enka'ya Güven, Hitachi ile Güçlen

10. En İyisi Artık Daha İyi



ConSite OIL

12. Servis Akışı



Teknik Özellikler

14. Motor

17. Boyutlar

18. Ekipman



Tam Kontrol



Geniřletilmiř kabin ii daha konforlu bir alıřma ortamı saęlar.

Yeni Zaxis-7 ekskavatr serisi kontrol tam olarak size verir, bylece Hitachi'nin sunduęu servisler ve teknolojik uzmanlıklarla desteklenen zellikler ile makinenizin performansından emin olabilirsiniz.



Yaę sensrleri motor ve hidrolik yaęını srekli olarak izler ve koruyucu bakıma katkıda bulunarak makine iřte kalma sresini artırır.



ConSite Pocket uygulaması, filonuzu uzaktan ynetmenizi ve izlemenizi saęlar.



Kova Seenekleri, ekskavatrnzn performansının artmasını saęlar.



Entegre ön konsol ve geliştirilmiş koltuk süspansiyonu, makinenizi daha iyi kontrol etmenizi sağlar ve yorgunluğunuzun azaltılmasına yardımcı olur.



Aerial Angle® kamera sistemi ve yeni LCD monitör sayesinde çalışma alanının görünürlük kalitesi mükemmeldir.



Monitördeki ECO göstergesi, yakıt tüketiminin ve maliyetlerin nasıl düşürüleceğini gösterir.



Komponentlere daha rahat erişim sayesinde bakım hızlı ve kolaydır.



Geliştirilmiş TRIAS III hidrolik sistemi verimliliği artırırken yakıt tüketimini de azaltır.





1

2

4

3

16

5

15

13

14

6

7

8

9

HITACHI

11

12

10



Kabin

Zaxis-7 ekskavatörlerin geliştirilmiş kabininde konfor ve güvenlik özellikleri parmaklarınızın ucunda. Böylelikle daha kolay ve az yorgunlukla çalışıp, üretkenliğinize güç katarsınız.

- 1 **Sabit kollu silecek**, zorlu çalışma koşullarında görünürlüğü artırır.
- 2 **Klima ve ses**, monitör üzerinden kolayca kontrol edilir.
- 3 **Düşük-yansıtıcı renkli 8" LCD monitörün** görüntülenmesi ve kullanılması kolaydır.
- 4 **USB soketi ve akıllı telefon tutucusu** iletişimde kalmanıza yardımcı olur.
- 5 **İçecek tutucusunun** temizlik için sökülmesi kolaydır.
- 6 **Kumanda kolu ek kontrolleri** zahmetsiz kullanım sunar.
- 7 **Ergonomik tasarım**, kontrollere kolay erişim sağlar.
- 8 Çalışırken, **DAB+** radyo ve hands-free aramalar için **Bluetooth®** bağlantısı.
- 9 **Çok fonksiyonlu kontrol paneli** çalışmayı kolaylaştırır.
- 10 **Geliştirilmiş ses yalıtımı**, bu kabini piyasadaki en sessiz kabinlerden biri yapar.
- 11 **Kullanıcı dostu depolama alanı**, çalışma alanınızı temiz ve düzenli bir şekilde tutar.
- 12 **Elbise asma kancaları** kişisel rahatlığınız için sizlere sunulmuştur.
- 13 **Konsol için tek dokunuş ayar kolu**, optimum konumda rahatça çalışabilmenizi sağlar.
- 14 **Entegre konsol ve koltuk süspansiyonu** daha fazla kontrol hakimiyeti verir ve yorgunluğun azalmasına yardımcı olur.
- 15 **Geniştirilmiş ayak koyma mesafesi**, konforlu bir kullanım sağlar.
- 16 **Optimum pedal düzeni**, yorgunluğun azalmasına yardımcı olur.



Ergonomik olarak tasarlanmış kontroller ve düğmeler ile kullanım kolaydır.



Çalışırken, hands-free aramalar için Bluetooth® bağlantısı.



Kazancınızı Artırın

Operasyonunuzun başarısı, iş makinelerinizin güvenilirliğine ve verimliliğine bağlıdır. Hitachi'nin en yeni Zaxis-7 ekskavatörleri ile en yüksek kaliteye, maksimum işte kalma süresine, daha fazla üretime ve daha düşük toplam sahip olma maliyetine erişeceksiniz. Bunların hepsi kârlılığınız üzerinde olumlu bir etkiye sahip olacaktır.

Stage-5 uyumlu makinelerin mükemmel yakıt ekonomisi sayesinde kârlılığınız artacaktır. Çarpıcı yeni görünümü ile ZX250LCH-7 önceki seriye göre %10'a kadar daha düşük yakıt tüketimi sağlar.

Hitachi'nin endüstri öncüsü hidrolik sistemi yeni TRIAS III, inanılmaz performans düzeyinin tüm uygulamalarda elde edilmesini sağlar. Üstün verimliliği, yükleme sırasında veya ağır kazı işlemleri sırasında mükemmeldir.

Operatörleriniz ayrıca çok işlevli renkli LCD 8 inç monitörde açıkça görülebilen yepyeni ECO göstergesini kullanarak yakıt verimliliğini kontrol edebilir ve maliyetleri düşürebilir.

Ek olarak, Zaxis-7 ekskavatörlerinin mükemmel çok yönlülüğü sayesinde daha geniş uygulama alanlarında çalışarak kârınızı artırabilirsiniz. Farklı ataşmanlar, monitördeki gelişmiş bağlantı destek sistemi kullanılarak hızla değiştirilebilir.

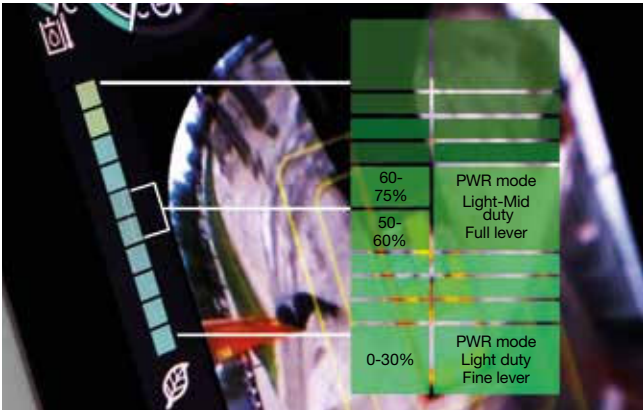
Operatörünüzün tercihinin ve çalışma sahası gereksinimlerine uyacak basit bir ayarlamayla, yakıt tüketimini azaltmaya devam ederken optimum üretkenlik için makinenize ince ayar yapabilirsiniz. Bu modellerin özel uygulama versiyonları, tesviye ve tarama (uzun ataşman) ve düşük seviyeli yıkım (düz ataşman) gibi belirli görevler için kullanılabilir.



TRIAS III hidrolik sistemi ile %10'a kadar yakıt tasarrufu sağlanır.



TRIAS III, her şantiyede optimum çalışma verimliliği sağlar.



ECO göstergesi daha düşük yakıt tüketimi sağlamaya yardımcı olur.



Ataşman destek sistemi çok yönlülük sağlar.

Enka'ya Güven, Hitachi ile Güçlen



En İyisi Artık Daha İyi

ZX-7 ekskavatörler, işletmenizin kontrolünü tamamen elinizde tutabilmeniz için uzun ömürlü olacak şekilde üretilmiştir. Çalışma sürenizi önemli ölçüde artırmak amacıyla Japonya'daki özel tesislerde titizlikle ve sürekli olarak test edilmiştir.

Hangi vizyonu yaratmak isterseniz isteyin, Hitachi bunu gerçeğe dönüştürmek için ihtiyaç duyduğunuz çözümlere ve hizmetlere sahiptir.



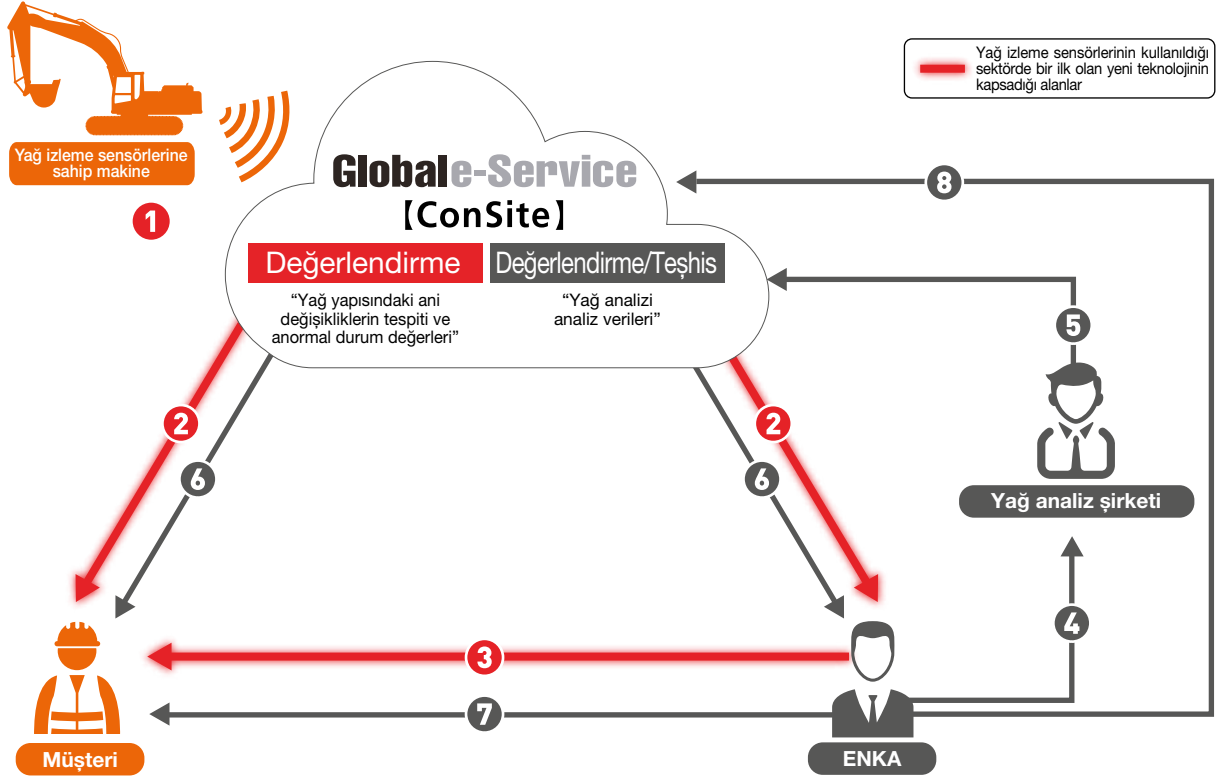
*Broşürde yer alan fotoğraflar referans amaçlıdır, opsiyonel özellikler bulunabilir.

**MADE IN
JAPAN**





Servis Akışı



- Makineye takılan yağ sensörleri, makine çalıştırılırken yağı 7/24 sürekli olarak izler **1**. Sensörler tarafından yağ yapısındaki ani değişiklikler tespit edilirse, veriler Global e-Service tarafından değerlendirilir ve acil durum alarm raporu otomatik olarak müşteriye ve distribütöre iletilir. Alarm raporu ile birlikte çözüm kılavuzu distribütöre gönderilecektir **2**.
- Servis teknisyeni, makineyi çözüm kılavuzuna göre inceler, onarır ve gerekirse yağ numuneleri alır **3**.
- Yağ numuneleri yetkili bir yağ analiz laboratuvarına gönderilir **4**. Akabinde, yağ analizinden sonra, sonuç verileri incelenir ve arıza teşhis edilir **5**.
- Yağ analiz raporu ve teşhis sonucu müşteriye ve distribütöre çözüm talimatları ile birlikte iletilir **6**.
Not: Yağ analiz raporu, saat 20:00'dan sonra ulaşan veriler için ertesi gün gönderilir.
- Distribütörün teknisyeni, makineyi, yağ analiz raporu ile birlikte gönderilen çözüm kılavuzuna göre kontrol eder ve onarır **7**. Teknisyen kontrol ve çözüm sonuçlarını Global e-Service'e yükler **8**.

● Listelenen bilgiler 1 Nisan 2019 itibarıyla günceldir. Bu bilgiler önceden haber verilmeksizin değiştirilebilir.
● ConSite, Hitachi Construction Machinery Co., Ltd.'nin tescilli ticari markasıdır.

Önleyici bakım ve makinenin ömrünü uzatmak için

Sektörde bir ilk* yağ izleme sensörleri ile 7/24** kesintisiz olarak izleme çözümü

< Hitachi Construction Machinery'den yağ izleme sensörleri >

*Nisan 2018 itibarıyla hidrolik ekskavatörler için yağ izleme çözümü ile ilgili. Kendi araştırmamıza göre.

**Çalışma sırasında motor yağı ve hidrolik yağı koşullarını sürekli olarak izleyen ve periyodik olarak veri ileten bir sistemdir.

Bir hidrolik sistem için yağ, insan vücudu için kan gibidir. Her biri motora ve hidrolik sisteme monte edilen yağ izleme sensörleri, makinenin çalışması sırasında yağ koşullarını izler, önleyici bakıma katkıda bulunur ve yağ anormalliklerini tespit ederek makinenin ömrünü uzatırlar.



ConSite OIL'in İşlevi

Değerlendirilmesi zor olan yağın durumu, artık her bir makine için yağ izleme sensörleri tarafından izlenmekte ve değerlendirilmektedir.

Yağ sensörleri iki tür yağı izler: motor yağı ve hidrolik yağı.

Motor yağı
Hidrolik yağı

Yağda bozulma veya kirlenme tespit edilirse, ertesi gün bildirilmelidir.



Yağ değiştirme zamanlamaları ve yağ durumunun anormal değerleri bildirildiğinden önleyici bakım uygun şekilde yapılabilir.

Yağ durumundaki ani değişikliklerin tespiti

Garanti sürelerinin sona ermesinden sonra bile, makine hurdaya ayrılmaya kadar izleme devam eder.

Makinenin yaşam döngüsü maliyetinin azaltılmasına katkı

ConSite OIL'in izlediği yağ özellikleri

Bozulma ve kirlenme seviyeleri, yağ izleme sensörlerinin izlediği dört tür özelliğe göre otomatik olarak değerlendirilir.

Sıcaklık

Yoğunluk

Kinetik viskozite

Dielektrik sabiti

Otomatik tanılama
yağ izleme sensörleri ile

Oksitlenme (Bozulma) Anormal kinetik viskozite (Bozulma) Su ile kirlenme (Kontaminasyon) Kurum ile kirlenme (Kontaminasyon) Yakıt seyreltme (Kontaminasyon) vb...

Örnek olay incelemesi

ConSite OIL tarafından üretilen Rapor

ConSite veri (aylık) raporları için kayıtlı olan kullanıcılara, ConSite OIL tarafından ek kayıt yapılmaksızın yağ izleme sensörü alarm raporları sağlanır. Yağ numuneleri analiz edildiğinde, yağ analizi teşhis raporları otomatik iletilir.

Makinenin çalışma koşullarının görselleştirilmesi

Periyodik (aylık) rapor
(Acil Durum) Alarm raporu
Teklif raporu



Yağ durumunu görselleştirme

Yağ izleme sensörleri tarafından alarm raporu
Otomatik tanılama raporu
*Sadece bir yağ numunesi analiz edildiğinde.

Yağ izleme sensörü alarm raporunun içeriği

- Bakım bildirim zamanlama
- Değiştirme bildirim belirli sarf malzemelerinin zamanlamaları
- Değiştirme bildirim belirli parçaların zamanlamaları
- Önleyici bakım
- Hata ve karşı önlemleri

Yağ analiz sonuçlarının otomatik teşhis raporu



TEKNİK ÖZELLİKLER

MOTOR	
Model	Isuzu 4HK1X
Tip	4 zamanlı, su soğutmalı, direkt enjeksiyon
Çekiş	Değişken geometrili turboşarjlı, Intercooler, EGR soğutucu
Aftertreatment	DOC, CSF ve SCR sistemi
Silindir sayısı	4
Güç	
ISO 14396	2 000 dev/dk da 188 hp (140 kW)
Silindir hacmi	5.193 L
Çap ve strok	115 mm x 125 mm
Aküler	2 x 12 V / 88 Ah

HİDROLİK SİSTEMİ			
Hidrolik Pompalar			
Ana pompalar	3 adet değişken debili eksenel pistonlu pompa		
Maks. yağ debisi	2 x 224 L/dk 1 x 194 L/dk		
Pilot pompa	1 adet dişli pompa		
Maks. yağ debisi	35.5 L/dk		
Hidrolik Motorlar			
Yürüyüş	2 adet değişken debili eksenel pistonlu motor		
Kule dönüşü	1 adet eksenel pistonlu motor		
Rilif Valf Değerleri			
Ön ataşman devresi	34.3 MPa		
Kule dönüşü devresi	32.4 MPa		
Yürüyüş devresi	34.3 MPa		
Pilot devresi	3.9 MPa		
Takviye devresi	38.0 MPa		
Hidrolik Silindirlere			
	Adet	Çap	Rod Çapı
Bom	2	125 mm	90 mm
Arm	1	140 mm	100 mm
Kova	1	130 mm	90 mm

ÜST YAPI	
Kule	
Deformasyona karşı dayanımı arttıran D-kesit yapı.	
Kule Dönüş Grubu	
Planeter redüksiyon dişlisine sahip eksenel pistonlu motor yağ içinde çalışır. Kule dönüş dairesi tek sıralı düz bilye tipidir ve indüksiyonla sertleştirilmiş dahili dişli içerir. Kule dönüşü park freni yay ayarlı/hidrolik çözmeli disk tipidir.	
Kule dönüş hızı	10.7 dev/dk

YÜRÜYÜŞ TAKIMI	
Paletler	
Isıl işlemli toz keçelerine sahip bağlantı pimleri. Sarsıntı sönmüleyici yay düzenekli hidrolik (gres) palet gerginlik ayarlayıcıları.	
Her İki Taraftaki Makara ve Pabuç Sayısı	
Taşıyıcı makaralar	2
Alt makaralar	9
Palet pabuçları	51
Tam palet koruyucusu	3
Yürüyüş Grubu	
Her palet 2 vitesli eksenel pistonlu motor tarafından çalıştırılır. Park freni, yay ayarlı/hidrolik çözmeli disk tipidir. Otomatik yürüyüş hızı sistemi: Hızlı-Yavaş.	
Yürüyüş hızları	Yüksek : 0 - 5.5 km/s Düşük : 0 - 3.4 km/s
Maksimum çekiş gücü	215 kN
Çalışılabilir eğim	%70 (35 derece) sürekli

SERVİS DOLUM KAPASİTELERİ	
Yakıt tankı	510.0 L
Motor soğutma suyu	31.0 L
Motor yağı	29.0 L
Kule dönüş grubu	9.3 L
Yürüyüş grubu (her iki tarafta)	7.8 L
Hidrolik sistem	294.0 L
Hidrolik yağ tankı	156.0 L
DEF/AdBlue® tankı	70.0 L

ÇALIŞMA ORTAMI	
Motor Emisyonu	EU Stage V
Ses Seviyesi	
ISO 6396 : 2008'e göre düzenlenmiş kabin içi ses seviyesi	LpA 67 dB(A)
ISO 6395 : 2008 ve EU Directive 2000/14/EC'ye göre düzenlenmiş dış ses seviyesi	LwA 102 dB(A)
Klima Sistemi	
Klima sistemi florlu sera gazı içerir. Soğutucu Tipi: HFC-134a, GWP: 1430, Adet: 0.85 kg, CO2e: 1.22 ton.	

ÇALIŞMA AĞIRLIĞI VE ZEMİN BASINCI

Çalıştırma Ağırlığı ve Zemin Basıncı

Pabuç tipi	Pabuç genişliği (mm)	Arm uzunluğu (m)	kg	kPa
Üç Tırnaklı Pabuç	600	2.50	28 000	53.5
Üç Tırnaklı Pabuç	900	2.50	29 000	36.5

Not: Yukarıdaki ağırlıklara 1.4 m³ kova ağırlığı, (1 400 kg) arka ağırlık (6 200 kg) ön cam koruma, tam dolu yakıt deposu ve operatör ağırlığı dahil edilmiştir.

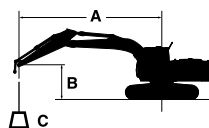
KOVA VE KOL KAZMA KUVVETİ

	ZX250LCH-7
Arm uzunluğu	2.50 m
Kova kazı gücü* ISO 6015 : 2006	188 kN (19 171 kgf)
Arm kazı gücü* ISO 6015 : 2006	156 kN (15 908 kgf)

* Takviye güçte

MAKİNE KAPASİTESİ (KOVASIZ)

- Notlar:
- Değerler ISO 10567 : 2007 standartına göre.
 - Makine kapasitesi düz zemindeki makineyi devirecek kuvvetin %75'ini veya makinenin hidrolik kapasitenin %87'sini geçemez.
 - Yük askı noktası, kol üzerindeki kova pivot bağlantı piminin orta noktası olarak alınmıştır.
 - *ile işaretli değerler hidrolik kapasite ile sınırlı yükleri göstermektedir.
 - 0 m = Zemin.



A: Yarı çap

B: Yükseklik

C: Makine kapasitesi

Kaldırma kapasitesi hesaplanırken kova ve çabuk bağlantı elemanı ağırlığını kaldırma kapasitesi değerinden çıkartınız.

Kaldırma kapasitelerini belirlemek için, "Yandan (360 derece) kaldırma limiti" makine kapasitelerini uygulayın, takılı ataşmanın ve çabuk bağlantı elemanının ağırlığını düşünün.

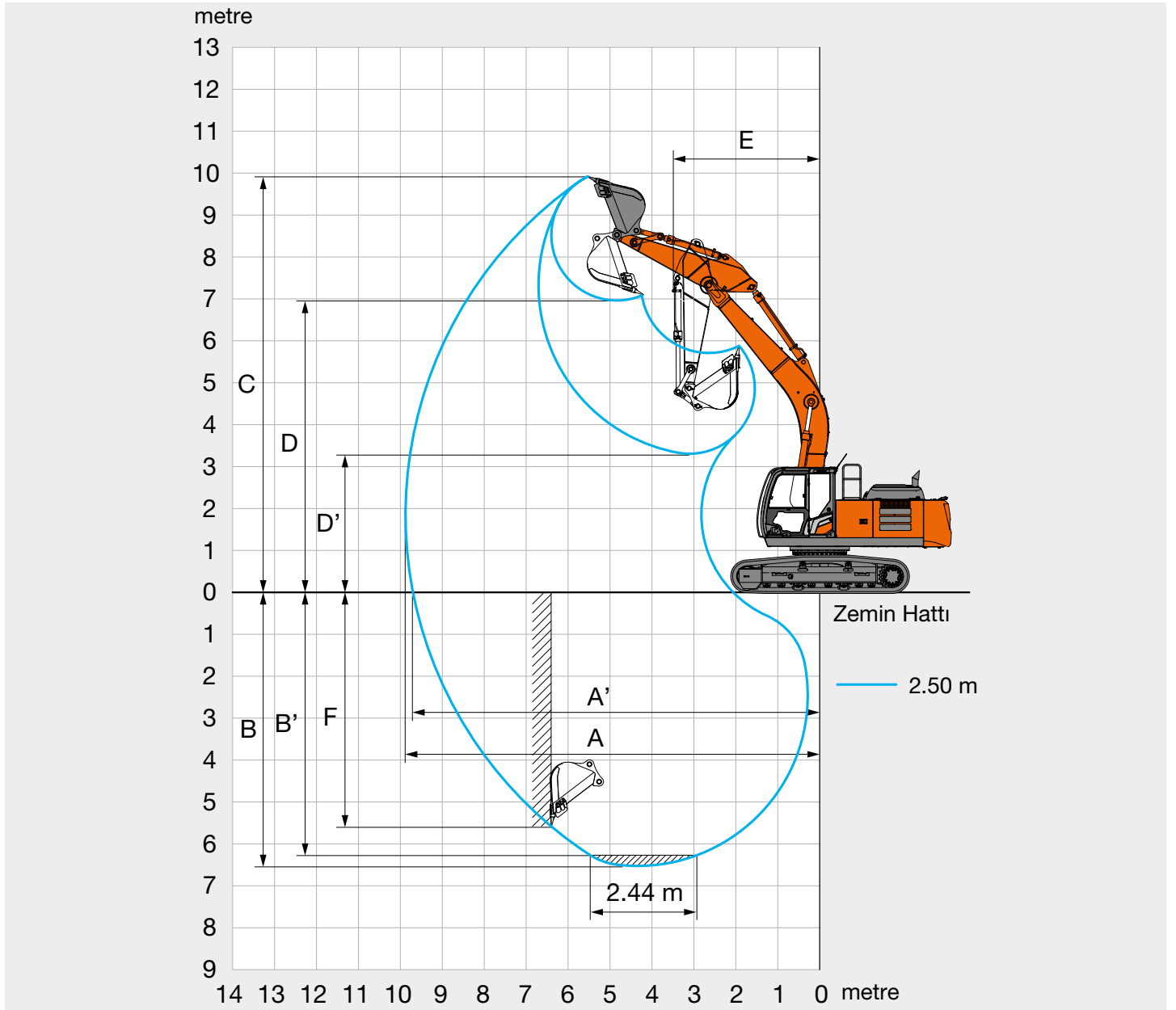
ZX250LCH-7

Önden kaldırma limiti Yandan (360 derece) kaldırma limiti Birim : kg

Konfigürasyon	Yükseklik m	Yarı çap												Maksimum erişimde		
		1.5 m		3.0 m		4.5 m		6.0 m		7.5 m		9.0 m				
		Ö	Y	Ö	Y	Ö	Y	Ö	Y	Ö	Y	Ö	Y	Ö	Y	metre
6.00 m H-Bom 2.50 m Arm 6 200 kg (Alt Takviyeli) Arka Ağırlık	6.0							*6 250	*6 250					*6 190	5 820	7.20
	4.5					*8 460	*8 460	*6 980	*6 980	*6 350	5 370			*6 210	4 950	7.88
	3.0					*10 800	*10 800	*8 020	7 210	*6 790	5 220			*6 470	4 530	8.24
	1.5					*12 570	10 310	*8 990	6 910	*7 270	5 070			6 470	4 390	8.31
	0 (Zemin)					*13 150	10 080	*9 560	6 720	7 410	4 970			6 650	4 480	8.10
	-1.5			*9 500	*9 500	*12 850	10 070	*9 570	6 660	7 390	4 950			7 290	4 890	7.58
	-3.0			*16 000	*16 000	*11 750	10 210	*8 810	6 740					*7 630	5 850	6.69
	-4.5			*12 490	*12 490	*9 240	*9 240							*7 750	*7 750	5.23

TEKNİK ÖZELLİKLER

ÇALIŞMA ARALIKLARI

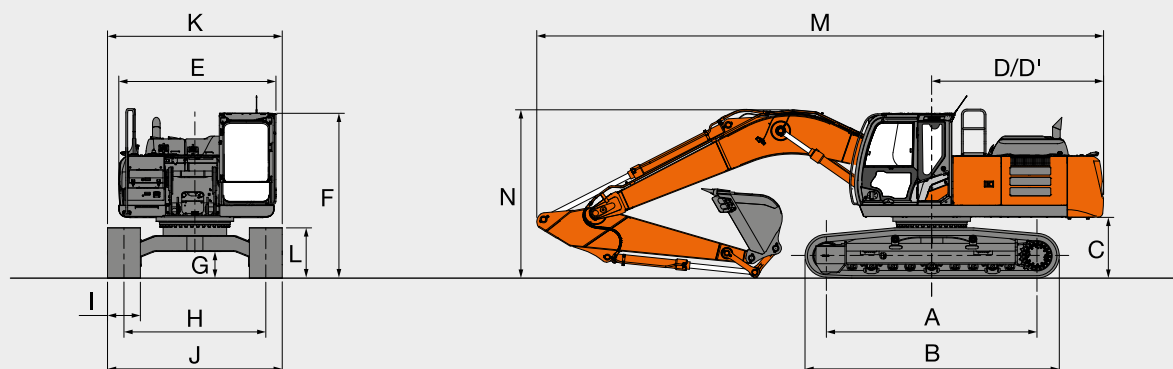


Birim: mm

	ZX250LCH-7
Arm uzunluğu	2.50 m
A Maks. kazı erişimi	9 880
A' Maks. kazı erişimi (zemin üzerinde)	9 690
B Maks. kazı derinliği	6 500
B' Maks. kazı derinliği (2.44 m seviyede)	6 270
C Maks. kesme yüksekliği	9 950
D Maks. boşaltma yüksekliği	6 990
D' Min. boşaltma yüksekliği	3 330
E Min. kule dönüş yarı çapı	3 480
F Maks. dikey duvar	5 580

Palet pabuçu sarkması hariç

BOYUTLAR



Birim: mm

	ZX250LCH-7
A Merkezler arası mesafe	3 850
B Yürüyüş takımı uzunluğu	4 640
*C Arka ağırlık taban yüksekliği	1 050
D Kule dönüş yarıçapı	3 140
D' Kuyruk uzunluğu	3 140
E Üst yapının (kule) toplam genişliği	2 870
F Kabinin toplam yüksekliği	3 010
*G Minimum zemin yüksekliği	460
H Palet merkezleri arasındaki mesafe	2 590
I Palet pabucu genişliği	G 600
J Yürüyüş takımı genişliği	3 190
K Toplam genişlik	3 190
*L Üç tırnaklı pabuç ile palet yüksekliği	920
M' Toplam uzunluk	
2.50 m Arm ile	10 470
N' Bom yüksekliği	
2.50 m Arm ile	3 390

* Palet pabucu sarkması hariç G: Üç tırnaklı pabuç

MOTOR	ZX250LCH-7
Aftertreatment cihazı	●
Çift hava temizleyici filtresi	●
Alternatör 60 A	●
Otomatik rölanti sistemi	●
Otomatik kapama kontrolü	●
Kartuş tipi motor yağ filtresi	●
Kartuş tipi yakıt ana filtresi	●
Soğuk yakıt direnç valfi	●
ConSite OIL (Sensörü)	●
DEF/AdBlue® tank girişi süzgeci ve doldurma boğazı	●
ISO miknatıs adaptörlü DEF/AdBlue® tankı	●
Tahliye vanalı kuru tip hava filtresi (hava filtresi kısıtlama göstergesi ile)	●
Toza dayanıklı ızgara	●
ECO/PWR modu kontrolü	●
Elektrikli yakıt besleme pompası	●
Motor yağı tahliye ataşman	●
Radyatör taşıma kabı	●
Fan koruyucusu	●
Yakıt soğutucu	●
Su ayrıştırıcı ön yakıt filtresi	●
İzolasyonlu motor takozları	●
Bakım gerektirmeyen ön hava filtresi	●
Radyatör, yağ soğutucusu ve intercooler	●

HİDROLİK SİSTEM	ZX250LCH-7
Otomatik güçlü kaldırma	●
ConSite OIL (Sensörü)	●
Ana tahliye valfli kontrol valfi	●
Tıkanma göstergeli hidrolik yağ filtresi	●
Arm için hortum kopma valfi	●
Bom için hortum kopma valfi	●
Pilot filtresi	●
Takviye güç	●
Emme filtresi	●
Kule dönüşü sönümleyici valfi	●
Kontrol valfi üzerinde iki adet ekstra port	●
Çalışma modu seçicisi	●

KABİN	ZX250LCH-7
Dışarıdan gelen sesleri önleyen çelik kabin	●
Otomatik klima*	●
Bluetooth® entegre radyo	●
Konsol yükseklik ayarı	●
CRES VII (orta direk takviyeli yapı) kabin	●
Sıcak & Soğuk içecek tutacağı	●
Elektrikli çift çıkışlı korna	●
Motor acil durdurma düğmesi	●
Güçlendirilmiş, renkli (yeşil renkte) pencereler	●
İmdat çekici	●
Paspas	●
Ayak dayama	●
Torpido gözü	●
Hands-free arama cihazı	●
Sıcak ve soğuk kutu	●
Ön cam sileceği	●
Kontak anahtarı aydınlatması	●
Kabin içi LED aydınlatma	●
OPG üst koruma Level I (ISO10262 : 1998) uyumlu	●
Pilot kumanda kilit levyesi	●
Elektrik prizi 12 V ve 24 V	●
Düşük rölanti düğmesi	●
Yağmur koruması	●
Arka tepsi	●
Toplanabilir emniyet kemeri	●
ROPS (ISO12117-2 : 2008) uyumlu kabin	●
Kauçuk radyo anteni	●
Koltuk: ısıtıcı, havalı süspansiyonlu koltuk	●
Koltuk ayar parçası : sırtlık, kolçak, yükseklik ve aç, ileri / geri kaydırma	●
Kısa tip kontrol levyeleri	●
Akıllı telefon tutucu	●
Güneş koruyucu silindirik tipi	●
USB güç kaynağı	●
Ön, üst, alt ve sol taraftaki pencereler açılabilir	●
2 hoparlör	●
4 adet sıvıyla doldurulmuş lastik takoz	●
8 inç monitör	●

MONİTÖR SİSTEMİ	ZX250LCH-7
Alarmlar: Hararet, motor uyarısı, motor yağ basıncı, alternatör, minimum yakıt seviyesi, hidrolik filtre tıkanması, hava filtresi tıkanması, çalışma modu, aşırı yük, SCR sistem sorunu, vb.	●
Sesli Alarmlar: hararet, motor yağı basıncı, aşırı yük, SCR sistemi sorunu, vb.	●
Göstergeler: su sıcaklığı, makine çalışma saati, yakıt oranı, saat, DEF / AdBlue® oranı, vb.	●
Diğer göstergeler: çalışma modu, otomatik rölanti, arka görüş monitörü, yan görüş monitörü, çalışma koşulları vb.	●
35 dil seçeneği	●

AYDINLATMALAR	ZX250LCH-7
Kabin tavan önü LED aydınlatma	●
2 adet çalışma LED aydınlatması	●

ÜST YAPI	ZX250LCH-7
AERIAL ANGLE (270-derece kamera görüş sistemi)	●
Aküler 2 x 88 Ah	●
Akü bağlantı kesme anahtarı	●
Gövde üstü tirabzan	●
Arka ağırlık 6 200 kg	●
Elektrikli yakıt doldurma pompası (otomatik durdurmalı)	●
Yakıt seviye algılayıcısı	●
Hidrolik yağ seviye göstergesi	●
Kilitlenebilir yakıt dolm kapağı	●
Kilitlenebilir makine kapakları	●
Kilitlenebilir alet kutusu	●
Platform tirabzanı	●
Yan görüş aynası (sağ ve sol)	●
Kaymaya dayanıklı plakalar ve tirabzanlar	●
Kule dönüş park freni	●
Alt kapak plakası	●
Alet dolabı	●
2 yönlü bağlantı kesme anahtarı	●

● : Standart

YÜRÜYÜŞ TAKIMI	ZX250LCH-7
Cıvata bağlantılı cer dişlisi	●
Yağlama tipi palet ayarlayıcı	●
Güçlendirilmiş zincir	●
Pabuç: 600 mm üç tırnaklı	●
Hafif nesnelere için çekme deliği	●
Palet alt kapak plakası	●
Ana şase üzerinde yürüyüş yönünü gösteren oklar	●
Yürüyüş motoru koruma kapakları	●
Yürüyüş park freni	●
Üst ve alt makaralar	●
3 palet koruması (her iki tarafta) ve hidrolik palet ayarlayıcı	●
4 bağlama kancası	●

ÖN ATAŞMANLAR	ZX250LCH-7
Arm ucu uzaktan yağlama	●
Döküm kova bağlantısı A	●
Merkezi yağlama sistemi	●
Tüm kova pimlerinde toz tutucu keçe	●
Flanşlı pim	●
HN burç	●
Güçlendirilmiş şim	●
WC (tungsten-karbür) termal püskürtme	●

ATAŞMANLAR	ZX250LCH-7
Pilot akümülatör	●

DİĞER	ZX250LCH-7
ConSite	●
Global e-Service	●
Araç üstü bilgi kontrol ünitesi	●
Standart takım çantası	●

Standart ve isteğe bağlı donanımlar ülkeye göre değişiklik gösterebilir, bu nedenle ayrıntılar için lütfen Hitachi bayinize danışın.

* Motor yağı ve hidrolik yağı izleme sensörü.




HITACHI olarak hedefimiz, yüksek teknoloji alt yapımız, bilgi birikimimiz ve uzun yıllar boyunca oluşturduğumuz iş makinesi tecrübemizden faydalanarak, müşterilerimize çözüm ortağı ve güvenilir bir partner olmaktır.



Teknik özellikler önceden haber verilmeksizin değiştirilebilir. İllüstrasyon ve fotoğraflar standart modeli gösterir ve opsiyonel ekipmanları ve/veya aksesuarları içermeyebilir. Teslim aldığınız ürün, özellik ve renk bakımından katalogdaki resimlerden farklılık gösterebilir. Ürünü kullanmadan önce, doğru ve etkin kullanım için, lütfen Kullanıcı El Kitabı'nı okuyunuz.

Uydu bağlantısı olan bir makineyi kullanmadan önce, makinenin uydu bağlantısının, kullanılacak bölge için lokal regülasyonlara, güvenlik standartlarına ve yasal gerekliliklere uyduğundan emin olunuz. Uygunluk yok ise, gerekli modifikasyonları lütfen yapınız.

 Hitachi Construction Machinery Middle East Corporation FZE (HMEC)

<http://www.hitachicm.ae/>

KS-EN527ME-TR

    / Enkapazarlama / www.enka.com.tr / info@enka.com.tr



Whatsapp Danışma Hattı
0530 918 3652



Müşteri İletişim Hattı
0216 446 6464

ENKA
PAZARLAMA İHRACAT İTHALAT A.Ş.