

ZAXIS-7 serisi

HITACHI

Reliable Solutions

# ZAXIS 160 LC



## HİDROLİK EKSKAVATÖR

Model Kodu : ZX160LC-7

Motor Gücü : 136 HP

Maksimum Çalışma Ağırlığı : 18 800 kg

Kova Kapasitesi : 0.7 m<sup>3</sup>

\*Ülkeye göre renk ve aksesuarlar farklılık gösterebilir.

\*Kova seçimi ve çalışma ağırlığı yetkili satıcınızın sorumluluğundadır.



E- Katalog



# Kontrol Artık Sizin Elinizde

Hitachi'nin en yeni ekskavatör serisine yönelik tasarımının merkezinde siz varsınız. Zaxis-7 serisi, önceki nesil makineler kullanılırken karşılaşılan tüm zorluklar göz önünde bulundurularak geliştirildi.

Kabindeki kullanım deneyimine odaklanıldı ve makinenizin yaşam döngüsü boyunca maksimum çalışma süresi elde edebilmesi için destek ve çözüm yolları araştırıldı.

Sizi ve operasyonunuzu Zaxis-7'nin kalbine koyarak, filonuz üzerinde kontrolü ele almaya ve bizimle ortaklaşa çalışmaya davet ediyoruz.







# İçindekiler



Makineniz Sizin Kontrolünüzde

**4. Tam Kontrol**



Konforunuz Sizin Kontrolünüzde

**6. Kabin**



İşiniz Sizin Kontrolünüzde

**8. Kazancınızı Artırın**



Enka'ya Güven, Hitachi ile Güçlen

**10. En İyisi Artık Daha İyie**



ConSite OIL

**12. Servis Akışı**



Teknik Özellikler

**14. Motor**

**17. Boyutlar**

**18. Ekipman**



Makineniz Sizin Kontrolünüzde



# Tam Kontrol

Yeni Zaxis-7 ekskavatör serisi kontrolü tam olarak size verir, böylece Hitachi'nin sunduğu servisler ve teknolojik uzmanlıklarla desteklenen özellikler ile makinenizin performansından emin olabilirsiniz.



Genişletilmiş kabin içi daha konforlu bir çalışma ortamı sağlar.



Yağ sensörleri motor ve hidrolik yağını sürekli olarak izler ve koruyucu bakıma katkıda bulunarak makinenin işte kalma süresini artırır.



ConSite Pocket uygulaması, filonuzu uzaktan yönetmenizi ve izlemenizi sağlar.



Kova Seçenekleri, ekskavatörünüzün performansının artırmasını sağlar.



Komponentlere daha rahat erişim sayesinde bakım hızlı ve kolaydır.



\*Broşürde yer alan fotoğraflar referans amaçlıdır, opsiyonel özellikler bulunabilir.



Entegre ön konsol ve geliştirilmiş koltuk süspansiyonu, makinanızı daha iyi kontrol etmenizi sağlar ve rahat bir çalışma ortamı sunar.



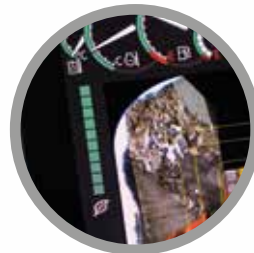
Aerial Angle® kamera sistemi ve yeni LCD monitör sayesinde çalışma alanının görünürlük kalitesi mükemmeldir.



Güçlü ve dayanıklı yeni motor, daha düşük yakıt tüketimi ile performansı artırır.



HIOS IV, üretkenliği korurken yakıt tüketimini azaltır.



Monitördeki ECO göstergesi, yakıt tüketiminin ve maliyetlerin nasıl düşürüleceğini gösterir.





1

2

4

3

16

5

15

13

14

6

7

8

9

11

12

10

## Konforunuz Sizin Kontrolünüzde



# Kabin

Zaxis-7 ekskavatörlerin geliştirilmiş kabininde konfor ve güvenlik özellikleri parmaklarınızın ucunda. Böylelikle daha kolay ve az yorgunlukla çalışıp, üretkenliğinize güç katarsınız.

- 1 **Sabit kollu silecek**, zorlu çalışma koşullarında görünürlüğü artırır.
- 2 **Klima ve ses**, monitör üzerinden kolayca kontrol edilir.
- 3 **Düşük-yansıtıcı renkli 8" LCD monitörün**, görüntülenmesi ve kullanılması kolaydır.
- 4 **USB soketi ve akıllı telefon tutucusu**, iletişimde kalmanıza yardımcı olur.
- 5 **İçecek tutucusunun**, temizlik için sökülmesi kolaydır.
- 6 **Kumanda kolu ek kontrolleri**, zahmetsiz kullanım sunar.
- 7 **Ergonomik tasarım**, kontrollere kolay erişim sağlar.
- 8 Çalışırken, **DAB+** radyo ve hands-free aramalar için **Bluetooth®** bağlantısı mevcuttur.
- 9 **Çok fonksiyonlu kontrol paneli**, çalışmayı kolaylaştırır.
- 10 **Geliştirilmiş ses yalıtımı**, bu kabini piyasadaki en sessiz kabinlerden biri yapar.
- 11 **Kullanıcı dostu depolama alanı**, çalışma alanınızı temiz ve düzenli bir şekilde tutar.
- 12 **Elbise asma kancaları**, kişisel rahatlığınız için sizlere sunulmuştur.
- 13 **Konsol için tek dokunuş ayar kolu**, optimum konumda rahatça çalışabilmenizi sağlar.
- 14 **Entegre konsol ve koltuk süspansiyonu**, daha fazla kontrol hakimiyeti verir ve yorgunluğun azalmasına yardımcı olur.
- 15 **Genişletilmiş ayak koyma mesafesi**, konforlu bir kullanım sağlar.
- 16 **Optimum pedal düzeni**, rahat bir çalışma ortamı sağlar.



Ergonomik olarak tasarlanmış kontroller ve düğmeler ile kullanım kolaydır.



Çalışırken, hands-free aramalar için Bluetooth® bağlantısı.





# Kazancınızı Artırın

Operasyonunuzun başarısı, iş makinelerinizin güvenilirliğine ve verimliliğine bağlıdır. Hitachi'nin en yeni Zaxis-7 ekskavatörleri ile en yüksek kaliteye, maksimum işte kalma süresine, daha fazla üretime ve daha düşük işletme maliyetlerine erişebilirsiniz. Bunların hepsi kârlılığınız üzerinde olumlu bir etki yaratacaktır.

Stage-5 uyumlu makinelerin mükemmel yakıt ekonomisi sayesinde kârlılığınız artacaktır. Çarpıcı yeni görünümü ile ZX160LC-7 önceki seriye göre %7'ye kadar daha düşük yakıt tüketimi sağlar.

Operatörleriniz ayrıca çok işlevli renkli LCD 8 inç monitörde açıkça görülebilen yepyeni ECO göstergesini kullanarak yakıt verimliliğini kontrol edebilir ve maliyetleri düşürebilir.

Ek olarak, Zaxis-7 ekskavatörlerinin mükemmel çok yönlülüğü sayesinde daha geniş uygulama alanlarında çalışarak kârlınızı artırabilirsiniz. Farklı ataşmanlar, monitördeki gelişmiş bağlantı destek sistemi kullanılarak hızla değiştirilebilir.

Operatörünüzün tercihine ve çalışma sahası gereksinimlerine uyacak basit bir ayarlamayla, yakıt tüketimini azaltmaya devam ederken optimum üretkenlik için makinenize ince ayar yapabilirsiniz.

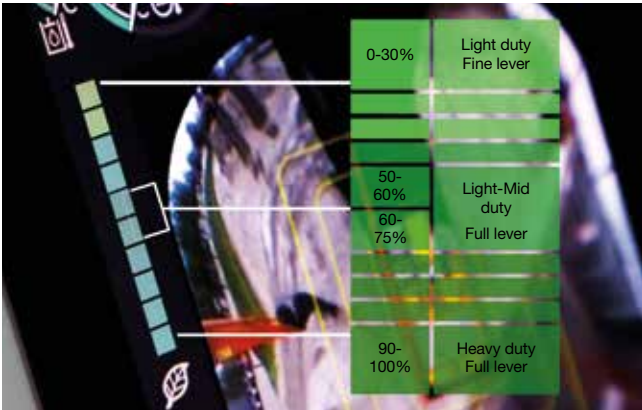


HIOS IV hidrolik sistemi ile %7'ye kadar yakıt tasarrufu sağlanır.





HIOS IV hidrolik sistemi, üretkenliği korurken yakıt tüketimini azaltır.



ECO göstergesi daha düşük yakıt tüketimi sağlamaya yardımcı olur.



Ataşman destek sistemi çok yönlülük sağlar.



Enka'ya Güven, Hitachi ile Güçlen



# En İyisi Artık Daha İyi

ZX-7 ekskavatörler, işletmenizin kontrolünü tamamen elinizde tutabilmeniz için uzun ömürlü olacak şekilde üretilmiştir. Çalışma sürenizi önemli ölçüde artırmak amacıyla Japonya'daki özel tesislerde titizlikle ve sürekli olarak test edilmiştir.

Hangi vizyonu yaratmak isterseniz isteyin, Hitachi bunu gerçeğe dönüştürmek için ihtiyaç duyduğunuz çözümlere ve hizmetlere sahiptir.



\*Broşürde yer alan fotoğraflar referans amaçlıdır, opsiyonel özellikler bulunabilir.

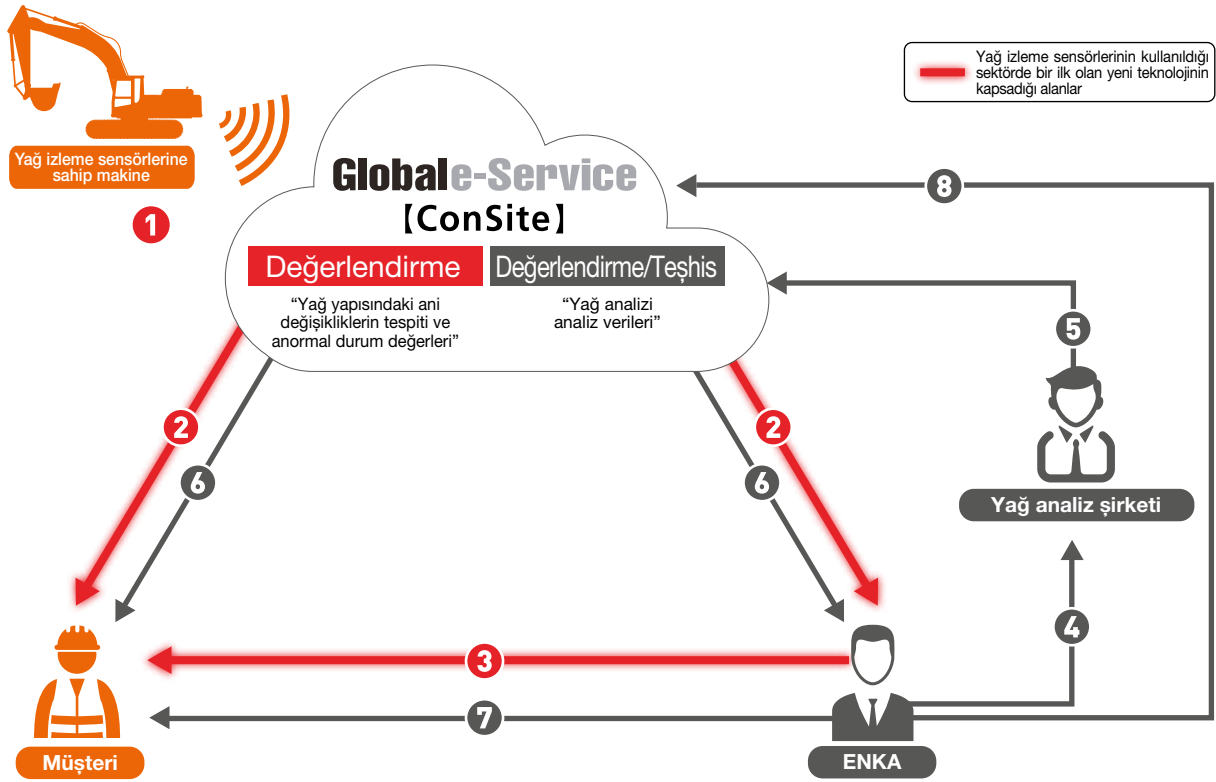








## Servis Akışı



- Makineye takılan yağ sensörleri, makine çalıştırılırken yağı 7/24 sürekli olarak izler **1**. Sensörler tarafından yağ yapısındaki ani değişiklikler tespit edilirse, veriler Global e-Service tarafından değerlendirilir ve acil durum alarm raporu otomatik olarak müşteriye ve distribütöre iletilir. Alarm raporu ile birlikte çözüm kılavuzu distribütöre gönderilecektir **2**.
- Servis teknisyeni, makineyi çözüm kılavuzuna göre inceler, onarır ve gerekirse yağ numuneleri alır **3**.
- Yağ numuneleri yetkili bir yağ analiz laboratuvarına gönderilir **4**. Akabinde, yağ analizinden sonra, sonuç verileri incelenir ve arıza teşhis edilir **5**.
- Yağ analiz raporu ve teşhis sonucu müşteriye ve distribütöre çözüm talimatları ile birlikte iletilir **6**.  
Not: Yağ analiz raporu, saat 20:00'dan sonra ulaşan veriler için ertesi gün gönderilir.
- Distribütörün teknisyeni, makineyi, yağ analiz raporu ile birlikte gönderilen çözüm kılavuzuna göre kontrol eder ve onarır **7**. Teknisyen kontrol ve çözüm sonuçlarını Global e-Service'e yükler **8**.

● Listelenen bilgiler 1 Nisan 2019 itibarıyla günceldir. Bu bilgiler önceden haber verilmeksizin değiştirilebilir.  
● ConSite, Hitachi Construction Machinery Co., Ltd.'nin tescilli ticari markasıdır.

Önleyici bakım ve makinenin ömrünü uzatmak için

# Sektörde bir ilk\* yağ izleme sensörleri ile 7/24\*\* kesintisiz olarak izleme çözümü

## < Hitachi Construction Machinery'den yağ izleme sensörleri >

\*Nisan 2018 itibarıyla hidrolik ekskavatörler için yağ izleme çözümü ile ilgili. Kendi araştırmamıza göre.

\*\*Çalışma sırasında motor yağı ve hidrolik yağı koşullarını sürekli olarak izleyen ve periyodik olarak veri ileten bir sistemdir.

Bir hidrolik sistem için yağ, insan vücudu için kan gibidir. Her biri motora ve hidrolik sisteme monte edilen yağ izleme sensörleri, makinenin çalışması sırasında yağ koşullarını izler, önleyici bakıma katkıda bulunur ve yağ anormalliklerini tespit ederek makinenin ömrünü uzatırlar.



## ConSite OIL'in İşlevi

Değerlendirilmesi zor olan yağın durumu, artık her bir makine için yağ izleme sensörleri tarafından izlenmekte ve değerlendirilmektedir.

Yağ sensörleri iki tür yağı izler: motor yağı ve hidrolik yağı.

Motor yağı  
Hidrolik yağı

Yağda bozulma veya kirlenme tespit edilirse, ertesi gün bildirilmelidir.



Yağ değiştirme zamanlamaları ve yağ durumunun anormal değerleri bildirildiğinden önleyici bakım uygun şekilde yapılabilir.

Yağ durumundaki ani değişikliklerin tespiti

Garanti sürelerinin sona ermesinden sonra bile, makine hurdaya ayrılmaya kadar izleme devam eder.

Makinenin yaşam döngüsü maliyetinin azaltılmasına katkı

## ConSite OIL'in izlediği yağ özellikleri

Bozulma ve kirlenme seviyeleri, yağ izleme sensörlerinin izlediği dört tür özelliğe göre otomatik olarak değerlendirilir.

Sıcaklık

Yoğunluk

Kinetik viskozite

Dielektrik sabiti

Otomatik tanılama  
yağ izleme sensörleri ile

Oksitlenme (Bozulma) Anormal kinetik viskozite (Bozulma) Su ile kirlenme (Kontaminasyon) Kurum ile kirlenme (Kontaminasyon) Yakıt seyreltme (Kontaminasyon) vb...

## Örnek olay incelemesi

### ConSite OIL tarafından üretilen Rapor

ConSite veri (aylık) raporları için kayıtlı olan kullanıcılara, ConSite OIL tarafından ek kayıt yapılmaksızın yağ izleme sensörü alarm raporları sağlanır. Yağ numuneleri analiz edildiğinde, yağ analizi teşhis raporları otomatik iletilir.

Makinenin çalışma koşullarının görselleştirilmesi

Periyodik (aylık) rapor  
(Acil Durum) Alarm raporu  
Teklif raporu



Yağ durumunu görselleştirme

Yağ izleme sensörleri tarafından alarm raporu  
Otomatik tanılama raporu  
\*Sadece bir yağ numunesi analiz edildiğinde.

Yağ izleme sensörü alarm raporunun içeriği

- Bakım bildirim zamanlama
- Değiştirme bildirim belirli sarf malzemelerinin zamanlamaları
- Değiştirme bildirim belirli parçaların zamanlamaları
- Önleyici bakım
- Hata ve karşı önlemleri

Yağ analiz sonuçlarının otomatik teşhis raporu





# TEKNİK ÖZELLİKLER

ZX160LC-7

MOTOR	
Model	Yanmar 4TN107
Tip	4 zamanlı, su soğutmalı, direkt enjeksiyon
Çekiş	Turboşarjlı, Intercooler, EGR soğutucu
Aftertreatment	DOC, CSF ve SCR sistemi
Silindir sayısı	4
Güç	
ISO 14396	1 900 dev/dk da 136 hp (101.3 kW)
Silindir hacmi	4.567 L
Çap ve strok	107 mm x 127 mm
Aküler	2 x 12 V / 93 Ah

HİDROLİK SİSTEM			
Hidrolik Pompalar			
Ana pompalar	2 adet değişken debili eksenel pistonlu pompa		
Maks. yağ debisi	2 x 190 L/dk		
Pilot pompa	1 adet dişli pompa		
Maks. yağ debisi	31.9 L/dk		
Hidrolik Motorlar			
Yürüyüş	2 adet değişken debili eksenel pistonlu motor		
Kule dönüşü	1 adet eksenel pistonlu motor		
Rilif Valf Değerleri			
Ön ataşman devresi	34.3 MPa		
Kule dönüşü devresi	29.3 MPa		
Yürüyüş devresi	34.3 MPa		
Pilot devresi	3.9 MPa		
Takviye devresi	38.0 MPa		
Hidrolik Silindirlere			
	Adet	Çap	Rod çapı
Bom	2	110 mm	80 mm
Arm	1	120 mm	90 mm
Kova	1	105 mm	75 mm

ÜST YAPI	
Kule	
Deformasyona karşı dayanımı arttıran D-kesit yapı.	
Kule Dönüş Grubu	
Planeter redüksiyon dişlisine sahip eksenel pistonlu motor yağ içinde çalışır. Kule dönüş dairesi tek sıralı düz bilye tipidir ve indüksiyonla sertleştirilmiş dahili dişli içerir. Kule dönüşü park freni yay ayarlı/hidrolik çözmeli disk tipidir.	
Kule dönüş hızı	13.3 dev/dk

YÜRÜYÜŞ TAKIMI	
Paletler	
Paletli tip yürüyüş takımı. Yan şase, ana şaseye kaynatılmıştır. Yürüyüş makaraları, cer dişlileri, istikamet tekerleri kendiden yağlıdır. Sızdırmazlık elemanı ile desteklenmiştir. Haddeli alaşımdan yapılmış, üç tırnaklı palet pabuçları. Isıl işlemlerle toz keçelerine sahip bağlantı pimleri. Sarsıntı sönmüyle yay düzenekli hidrolik (gres) palet gerginlik ayarlayıcıları.	
Her İki Taraftaki Makara ve Pabuç Sayısı	
Taşıyıcı makaralar	2
Alt makaralar	7
Palet pabuçları	43
Tam palet koruyucusu	1
Yürüyüş Grubu	
Her palet 2 vitesli eksenel pistonlu motor tarafından çalıştırılır. Park freni, yay ayarlı/hidrolik çözmeli disk tipidir. Otomatik yürüyüş hızı sistemi: Hızlı-Yavaş.	
Yürüyüş hızları	Yüksek : 0 - 5.3 km/s Düşük : 0 - 3.4 km/s
Maksimum çekiş gücü	164 kN
Çalışılabilir eğim	%70 (35 derece) sürekli

SERVİS DOLUM KAPASİTELERİ	
Yakıt tankı	285.0 L
Motor soğutma suyu	23.0 L
Motor yağı	22.0 L
Kule dönüş grubu	6.9 L
Yürüyüş grubu (her iki tarafta)	6.8 L
Hidrolik sistem	210.0 L
Hidrolik yağ tankı	125.0 L
DEF/AdBlue® tankı	35.0 L

ÇALIŞMA ORTAMI	
Motor Emisyonu	EU Stage V
Ses Seviyesi	
ISO 6396 : 2008'e göre düzenlenmiş kabin içi ses seviyesi	LpA 70 dB(A)
ISO 6395 : 2008 ve EU Directive 2000/14/EC'ye göre düzenlenmiş dış ses seviyesi	LwA 100 dB(A)
Klima Sistemi	
Klima sistemi florlu sera gazı içerir. Soğutucu tipi: HFC-134a, GWP: 1 430, Adet: 0.85kg, CO2e: 1.22ton.	



## AĞIRLIK VE ZEMİN BASINCI

## Çalışma Ağırlığı ve Zemin Basıncı

Pabuç tipi	Pabuç genişliği (mm)	Arm uzunluğu (m)	ZX160LC-7	
			kg	kPa
Üç Tırnaklı Pabuç	600	2.58	18 000	51.1
Üç Tırnaklı Pabuç	800	2.58	18 800	33

Not: Yukarıdaki ağırlıklara 0.7 m<sup>3</sup> kova ağırlığı, (572 kg) arka ağırlık (3 050 kg) tam dolu yakıt deposu ve operatör ağırlığı dahil edilmiştir.

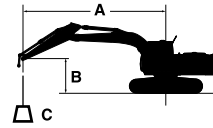
## KOVA VE KOL KAZMA KUVVETİ

Arm uzunluğu	ZX160LC-7
Kova kazı gücü* ISO 6015 : 2006	112 kN (11 421 kgf)
Arm kazı gücü* ISO 6015 : 2006	91 kN (9 279 kgf)

\* Takviye güçte

## MAKİNE KAPASİTESİ (KOVASIZ)

- Notlar:
1. Değerler ISO 10567 : 2007 standardına göre.
  2. Makine kapasitesi düz zemindeki makineyi devirecek kuvvetin %75'ini veya makinenin hidrolik kapasitesinin %87'sini geçemez.
  3. Yük askı noktası, kol üzerindeki kova pivot bağlantı piminin orta noktası olarak alınmıştır.
  4. \*ile işaretli değerler hidrolik kapasite ile sınırlı yükleri göstermektedir.
  5. 0 m = Zemin.



- A: Yarı çap  
B: Yükseklik  
C: Makine kapasitesi

Kaldırma kapasitesi hesaplanırken kova ve quick coupler ağırlığını kaldırma kapasitesi değerinden çıkartınız.

Takılı ataşman ve quick coupler ağırlığını düşerek makine kapasitesi tablolarında "Yandan (360 derece) kaldırma" kolonlarına bakarak kaldırma kapasitesini ayarlayın. Opsiyonel özellikler makine performansını etkileyebilir.

## ZX160LC-7

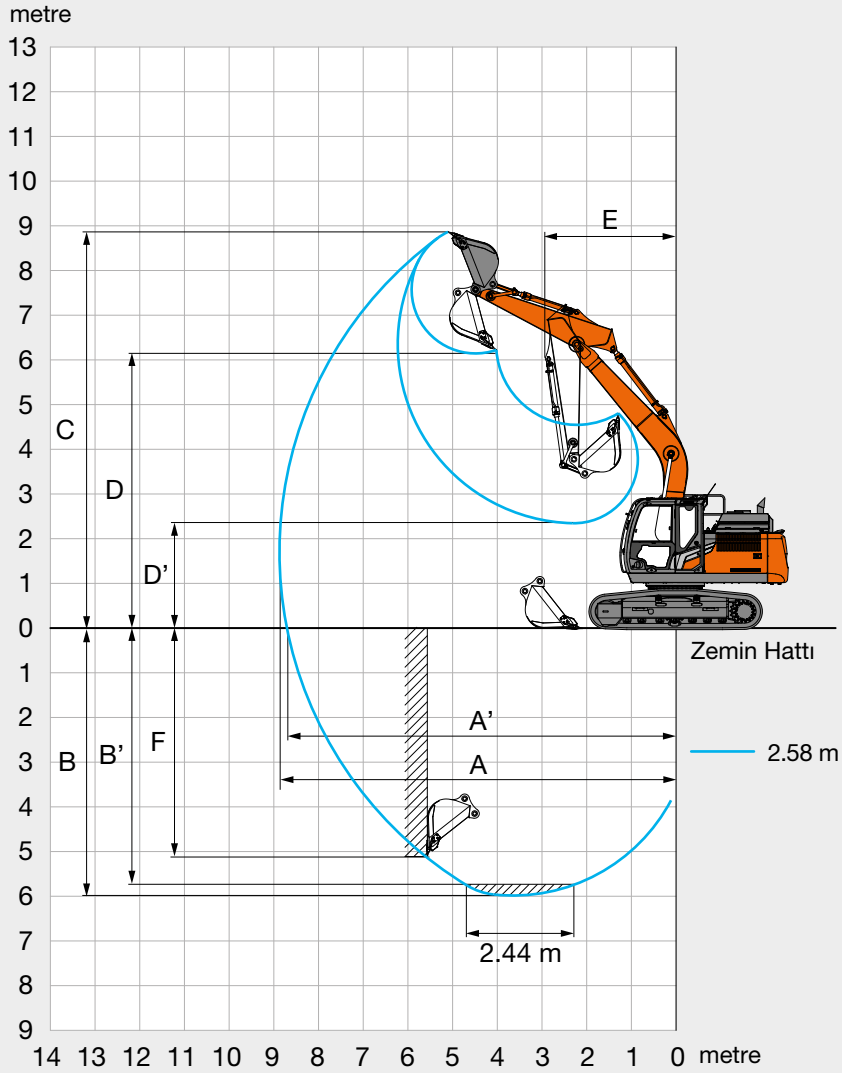
Önden kaldırma limiti Yandan (360 derece) kaldırma limiti Birim : kg

Konfigürasyon	Yükseklik m	Yarı çap										Maksimum erişimde		
		1.5 m		3.0 m		4.5 m		6.0 m		7.5 m		metre		
		Ö	Y	Ö	Y	Ö	Y	Ö	Y	Ö	Y			
5.10 m Bom 2.58 m Arm 3 050 kg Arka Ağırlık	6.0							*3 300	*3 300			*3 150	*3 150	6.05
	4.5					*4 550	*4 550	*4 280	3 500			*3 080	2 800	6.89
	3.0			*8 840	*8 840	*5 860	5 120	*4 830	3 370			*3 180	2 480	7.33
	1.5					*7 230	4 780	4 980	3 220			*3 460	2 370	7.44
	0 (Zemin)			*6 260	*6 260	7 460	4 580	4 860	3 100			3 730	2 410	7.23
	-1.5	*5 740	*5 740	*10 420	8 300	7 390	4 520	4 810	3 060			4 140	2 660	6.69
	-3.0	*10 310	*10 310	*10 980	8 450	7 460	4 580					5 230	3 330	5.72
	-4.5											*6 060	5 720	3.98

# TEKNİK ÖZELLİKLER

ZX160LC-7

## ÇALIŞMA ARALIKLARI



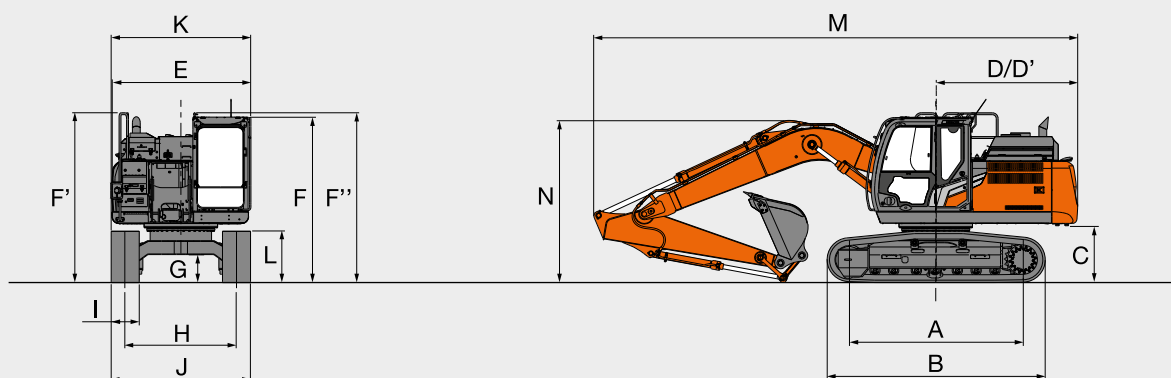
Birim: mm

	ZX160LC-7
Arm uzunluğu	2.58 m
A Maks. kazı erişimi	8 870
A' Maks. kazı erişimi (zemin üzerinde)	8 700
B Maks. kazı derinliği	5 980
B' Maks. kazı derinliği (2.44 m seviyede)	5 740
C Maks. kesme yüksekliği	8 880
D Maks. boşaltma yüksekliği	6 170
D' Min. boşaltma yüksekliği	2 360
E Min. kule dönüş yarı çapı	2 910
F Maks. dikey duvar	5 150

Palet pabuçu sarkması hariç



## BOYUTLAR



Birim: mm

		ZX160LC-7
A	Merkezler arası mesafe	3 100
B	Yürüyüş takımı uzunluğu	3 920
*C	Arka ağırlık taban yüksekliği	980
D	Kule dönüş yarıçapı	2 550
D'	Kuyruk uzunluğu	2 530
E	Üst yapının (kule) toplam genişliği	2 500
F	Kabinin toplam yüksekliği	2 950
F'	Korkuluğun toplam yüksekliği	3 030
F''	Korkuluğun toplam yüksekliği (kabinde)	3 020
*G	Minimum zemin yüksekliği	470
H	Palet merkezleri arasındaki mesafe	1 990
I	Palet pabuçu genişliği	G 500
J	Yürüyüş takımı genişliği	2 500
K	Toplam genişlik	2 520
*L	Üç tırnaklı pabuç ile palet yüksekliği	920
M	Toplam uzunluk	
	Arm ile 2.58 m	8 620
*N	Bom yüksekliği	
	Arm ile 2.58 m	2 860

\* Palet pabuçu sarkması hariç G: Üç tırnaklı pabuç

MOTOR	ZX160LC-7
Aftertreatment cihazı	●
Çift hava temizleyici filtresi	●
Alternatör 80 A	●
Otomatik rölanti sistemi	●
Otomatik kapama kontrolü	●
Kartuş tipi motor yağ filtresi	●
Kartuş tipi yakıt ana filtresi	●
Soğuk yakıt direnç valfi	●
ConSite OIL (Sensörü)	●
DEF/AdBlue® tank giriş süzgeci ve doldurma boğazı	●
ISO mıknatis adaptörlü DEF/AdBlue® tankı	●
Tahliye vanalı kuru tip hava filtresi (hava filtresi kısıtlama göstergesi ile)	●
Toza dayanıklı ızgara	●
ECO/PWR modu kontrolü	●
Elektrikli yakıt besleme pompası	●
Motor yağı tahliye ataşman	●
Radyatör taşıma kabı	●
Fan koruyucusu	●
Yakıt soğutucu	●
Su ayrıştırıcı ön yakıt filtresi	●
İzolasyonlu motor takozları	●
Bakım gerektirmeyen ön hava filtresi	●
Yağ ayırıcı	●
Radyatör, yağ soğutucusu ve intercooler	●

HİDROLİK SİSTEM	ZX160LC-7
Otomatik güçlü kaldırma	●
ConSite OIL (sensörü)	●
Ana tahliye valfli kontrol valfi	●
Tıkanma göstergeli hidrolik yağ filtresi	●
Arm için hortum kopma valfi	●
Bom için hortum kopma valfi	●
Pilot filtresi	●
Takviye güç	●
Emme filtresi	●
Kule dönüşü sönümleyici valfi	●
Kontrol valfi üzerinde iki adet ekstra port	●
Çalışma modu seçicisi	●

KABİN	ZX160LC-7
Dışarıdan gelen sesleri önleyen çelik kabin	●
Otomatik klima*	●
AUX fonksiyon kolu (Kırıcı yardımı)	●
Bluetooth® entegre radyo	●
Konsol yükseklik ayarı	●
Kontrol kolu otomatik kilitleme sistemi	●
CRES VII (orta direk takviyeli yapı) kabin	●
Sıcak & Soğuk içecek tutacağı	●
Elektrikli çift çıkışlı korna	●
Motor acil durdurma düğmesi	●
Güçlendirilmiş, renkli (yeşil renkte) pencereler	●
İmdat çekici	●
Paspas	●
Ayak dayama	●
Torpedo gözü	●
Hands-free arama cihazı	●
Sıcak ve soğuk kutu	●
Ön Cam Sileceği	●
Kontak anahtarı aydınlatması	●
Kabin içi LED aydınlatma	●
OPG üst koruma Seviye I (ISO10262 : 1998) uyumlu	●
Pilot kumanda kilit levyesi	●
Elektrik prizi 12 V ve 24 V	●
Düşük rölanti düğmesi	●
Yağmur koruması	●
Arka tepsi	●
Toplanabilir emniyet kemeri	●
ROPS (ISO12117-2 : 2008) uyumlu kabin	●
Kauçuk radyo anteni	●
Koltuk: ısıtıcı, havalı süspansiyonlu koltuk	●
Koltuk ayar parçası : sırtlık, kolçak, yükseklik ve açılı / geri kaydırma	●
Emniyet kemeri hatırlatıcısı	●
Kısa tip kontrol levheleri	●
Akıllı telefon tutucu	●
Güneş koruyucu silindirik tipi (çok kullanımlı ön veya yan ve arka cam)	●
Sürgülü, perdeli, şeffaf çatı	●
USB güç kaynağı	●
Ön, üst, alt ve sol taraftaki pencereler açılabilir	●
2 hoparlör	●
4 adet sıvıyla doldurulmuş lastik takoz	●
8 inç monitör	●



●: Standart

MONİTÖR SİSTEMİ	ZX160LC-7
Alarmlar: Hararet, motor uyarısı, motor yağ basıncı, alternatör, minimum yakıt seviyesi, hidrolik filtre tıkanması, hava filtresi tıkanması, çalışma modu, aşırı yük, SCR sistem sorunu, vb.	●
Sesli Alarmlar: hararet, motor yağı basıncı, aşırı yük, SCR sistemi sorunu, vb.	●
Göstergeler: su sıcaklığı, makine çalışma saati, yakıt oranı, saat, DEF / AdBlue® oranı, vb.	●
Diğer göstergeler: çalışma modu, otomatik rölanje, arka görüş monitörü, yan görüş monitörü, çalışma koşulları vb.	●
35 dil seçeneği	●

AYDINLATMALAR	ZX160LC-7
Kabin tavan önü LED aydınlatma	●
2 adet LED çalışma aydınlatması	●

ÜST YAPI	ZX160LC-7
AERIAL ANGLE (270-derece kamera görüş sistemi)	●
Aküler 2 x 93 Ah	●
Akü bağlantı kesme anahtarı	●
Gövde üstü korkuluk	●
Arka ağırlık 3 050 kg	●
Elektrikli yakıt doldurma pompası (otomatik durdurmalı)	●
Yakıt seviye algılayıcısı	●
Hidrolik yağ seviye göstergesi	●
Kilitlenebilir yakıt dolun kapağı	●
Kilitlenebilir makine kapakları	●
Kilitlenebilir alet kutusu	●
Platform korkuluğu	●
Yan görüş aynası (sağ ve sol)	●
Kaymaya dayanıklı plakalar ve korkuluklar	●
Kule dönüş park freni	●
Alt kapak plakası	●
Alet dolabı	●
2 yönlü bağlantı kesme anahtarı	●

YÜRÜYÜŞ TAKIMI	ZX160LC-7
Cıvata bağlantılı cer dişlisi	●
Yağlama tipi palet ayarlayıcı	●
Güçlendirilmiş zincir	●
Pabuç: 600 mm üç tırnaklı	●
Hafif nesnelere için çekme deliği	●
Palet alt kapak plakası	●
Ana şase üzerinde yürüyüş yönünü gösteren oklar	●
Yürüyüş motoru koruma kapakları	●
Yürüyüş park freni	●
Üst ve alt makaralar	●
1 palet koruması (her iki tarafta) ve hidrolik palet ayarlayıcı	●
4 bağlama kancası	●

ÖN ATAŞMANLAR	ZX160LC-7
Arm ucu uzaktan yağlama	●
Döküm kova bağlantısı A	●
Merkezi yağlama sistemi	●
Tüm kova pimlerinde toz tutucu keçe	●
Flanşlı pim	●
HN burç	●
Güçlendirilmiş şim	●
WC (tungsten-karbür) termal püskürtme	●

ATAŞMANLAR	ZX160LC-7
Pilot akümülatör	●

DİĞER	ZX160LC-7
ConSite	●
Global e-Service	●
Araç üstü bilgi kontrol ünitesi	●
Standart takım çantası	●

Standart ve isteğe bağlı donanımlar ülkeye göre değişiklik gösterebilir, bu nedenle ayrıntılar için lütfen Hitachi bayinize danışın.


\* Motor yağı ve hidrolik yağı izleme sensörü.



HITACHI olarak hedefimiz, yüksek teknoloji alt yapımız, bilgi birikimimiz ve uzun yıllar boyunca oluşturduğumuz iş makinesi tecrübemizden faydalanarak, müşterilerimize çözüm ortağı ve güvenilir bir partner olmaktır.



Uydu bağlantısı olan bir makineyi kullanmadan önce, makinenin uydu bağlantısının, kullanılacak bölge için lokal regülasyonlara, güvenlik standartlarına ve yasal gerekliliklere uyduğundan emin olunuz. Uygunluk yok ise, gerekli modifikasyonları lütfen yapınız.

 Hitachi Construction Machinery Middle East Corporation FZE (HMEC)

<http://www.hitachicm.ae/>

Teknik özellikler önceden haber verilmeksizin değiştirilebilir. İllüstrasyon ve fotoğraflar standart modeli gösterir ve opsiyonel ekipmanları ve/veya aksesuarları içermeyebilir. Teslim aldığınız ürün, özellik ve renk bakımından katalogdaki resimlerden farklılık gösterebilir. Ürünü kullanmadan önce, doğru ve etkin kullanım için, lütfen Kullanıcı El Kitabı'nı okuyunuz.

KS-EN545ME-TR

    / Enkapazarlama / [www.enka.com.tr](http://www.enka.com.tr) / [info@enka.com.tr](mailto:info@enka.com.tr)



Whatsapp Danışma Hattı  
**0530 918 3652**



Müşteri İletişim Hattı  
**0216 446 6464**

**ENKA**  
PAZARLAMA İHRACAT İTHALAT A.Ş.