



XD123

TİTREŞİMLİ SİLİNDİR

XD123 Asfalt Silindiri;
XCMG yol makineleri bölümü tarafından, yılların deneyimine dayalı bağımsız olarak araştırılan ve geliştirilen Asfalt Sıkıştırma makinesidir.

Bu model makina özellikle Oto Yollar, Otoparklar, Havaalanları ve diğer büyük mühendislik projelerindeki asfalt kaplama işlerinde farklı boyutlardaki malzemelerin farklı kalınlıktaki asfalt tabakasının sıkıştırılması için tasarlanmıştır,

XD123 Asfalt Silindiri daha yüksek titreşim frekansı, üçü bir arada titreşim teorisi, esnek başlat-durdur tasarımı ve hız-frekans yönetim sistemi yazılımı ile daha iyi sıkıştırmanın garantisidir.

Yengeç yürüme işlevi, bordür kenar şeridinin sıkıştırılmasında ve küçük yarı çaplı dönüş eğrilerinin sıkıştırılmasında çok iyi bir rol oynamaktadır.

Bağımsız soğutma teknolojisini kullanan soğutma fanı, fan hızını sıcaklığa göre otomatik olarak ayarlayabilir.

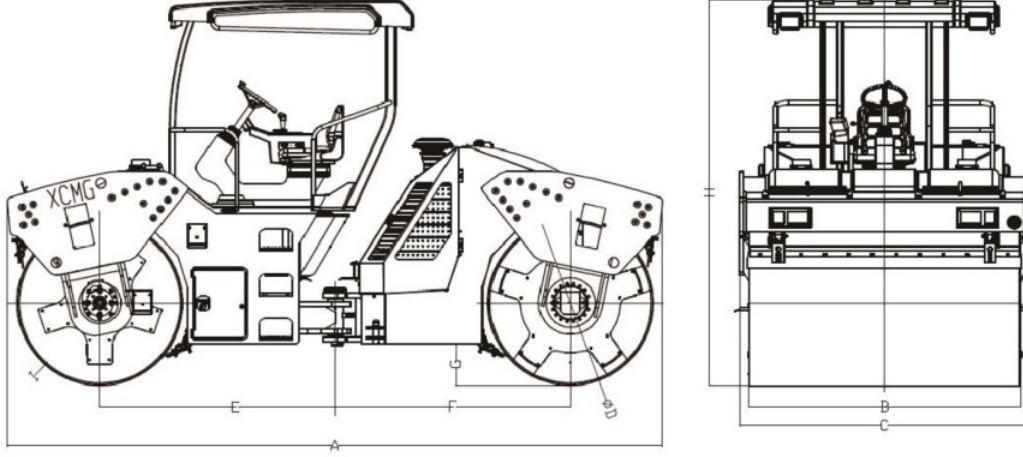
XD123 Asfalt Silindiri ayrıca yol ve alt temel malzemesinin sıkıştırılması için de geniş bir uygulama alanına sahiptir.

Özellikler

- Sürüş konforunu artırmak için kumanda kontrol konsolu 35 derece dönebilmektedir
- Sürücünün ihtiyacına göre direksiyon açısı ayarlanabilir
- Kontrol Kolu; Ekranı, tuş takımlarının ve önde ki görünümü genişletmek için sağ tarafa yerleştirilmiştir
- Hız Frekans Yönetim Sistemi kullanıcının doğru sıkıştırma yapmasına yardımcı olur ve yönlendirme yapar bu sistem çalışma verimliliğini artırmak için kullanıcıya rehberlik etmektedir
- Titreşimli Tambur, merkezde dört kombine hareketi tek merkezde gerçekleştirir
- Aşırı ve az sıkıştırmayı önlemeye yardımcı olur
- Yol yüzeyinin daha düzgün olması sağlanır
- Çift sızdırmazlık teknolojisi
- Çift frekans ve çift genlikte çalışan vibrasyon sistemi
- Ön ve arka tambur bağımsız vibrasyon sistemi
- 1.000 Litre büyük su deposu kapasitesi ve üç seviyeli filtreleme sistemi
- Dahili çoklu su serpmeyi desteklemek için 2 takım püskürtme sistemi



Boyutlar



Boyut	(mm)	A	B	C	D	E	F	G	H	I
XD123		5146	2130	2336	1300	1850	1850	310	3076	18

Özellikler

	Kalem	Birim	XD123
Ağırlık Dağılımı	Çalışma Ağırlığı	kg	12300
	Ön Tambur Ağırlığı	kg	6150
	Arka Tambur Ağırlığı	kg	6150
Çekiş Performansı	Hız Aralıkları	km/h	0-6 / 0-12 Gear I 0-6 / Gear II 0-12
	Teorik Tırmanma Kapasitesi	%	35
	Min. Dönüş Yarıçapı (İçten/Dıştan)	mm	4800/6930
	Max. Yengeç Yürüyüşü	mm	± 160
	Salınım Açısı	°	± 8°
Sıkıştırma Performansı	Direksiyon Açısı	°	± 35°
	Statik Çizgisel Yük	N/cm	283/283
	Nominal Genlik	mm	0.3/0.75
	Titreşim Frekansı	Hz	55/45
Motor	Santrifüj Kuvveti	kN	85/140
	Tip		Cummins QSB4.5
	Çalışma Modu		Basınclandırılmış sıralı dört silindir, su soğutmalı tip
	Motor Gücü	kW	119
	Motor Devri	r/min	2200

